



ΗΜΙΚΕΝΤΡΙΚΟΣ ΚΛΙΜΑΤΙΣΜΟΣ 2018-2019

ΗΜΙΚΕΝΤΡΙΚΟΣ ΚΛΙΜΑΤΙΣΜΟΣ

ΚΑΤΑΣΤΗΜΑΤΑ, ΕΣΤΙΑΤΟΡΙΑ & ΚΤΗΡΙΑΚΑ ΣΥΓΚΡΟΤΗΜΑΤΑ

Η Fujitsu General Ltd παρέχει ομαλή λειτουργία των κλιματιστικών για την άνεση κάθε ενοίκου ή επισκέπτη πολυκατοικίας και πελάτη καταστήματος ή εστιατορίου ακόμα και σε ανοιχτούς χώρους με πλήθος ατόμων.



SINGLE SPLIT

για ΧΩΡΟΥΣ ΕΣΤΙΑΣΗΣ



Κατάλληλος κλιματισμός σε χώρους με αίθριο

Κατάλληλος κλιματισμός σε αίθριο χώρο κτηρίου, μεγάλου ύψους με γυάλινες μετώπες μέσω συστήματος μεγάλου αεραγωγού.



Κασέτα Οροφής

Μεγάλου Αεραγωγού





SIMULTANEOUS MULTI για ΚΑΤΑΣΤΗΜΑΤΑ



Simultaneous Multi



Αεραγωγού Μέσης Στατικής



Συμπαγής Κασέτα Οροφής



Κασέτα Οροφής



Δαπέδου/Οροφής



Οροφής

Ευρεία γκάμα εσωτερικών μονάδων

Διατίθεντε 5 διαφορετικοί τύποι μορφής
για τις ανάγκες κάθε χώρου.

Εγκαταστάσεις εξοικονόμησης χώρου

Τα συστήματα Simultaneous Multi μπορούν να συνδεθούν με έως και τέσσερις εσωτερικές μονάδες. Αυτά τα συστήματα μεγάλης απόδοσης, τα οποία ποιοτικά αποτελούν την κορυφαία πρόταση κλιματισμού, δημιουργούν συνθήκες άνεσης σε μεγάλους χώρους.

Σύστημα κλιματισμού χαμηλής εξωτερικής θερμοκρασίας

Η λειτουργία ψύξης χαμηλής εξωτερικής θερμοκρασίας είναι απαραίτητη το χειμώνα σε χώρους και καταστήματα με υψηλή θερμότητα εσωτερικά. Τα συστήματα κλιματισμού λειτουργούν άνετα ακόμα και στους -25°C .





Για ΣΠΙΤΙΑ



Εξωτερικές μονάδες κατάλληλες για κάθε διαμέρισμα και σπίτι



Εύκολη Εγκατάσταση

Υπάρχει δυνατότητα επιλογής της κατάλληλης μονάδας ανάλογα με τις σχεδιαστικές απαιτήσεις.



Για Μικρούς Χώρους

Δυνατότητα ευέλικτης τοποθέτησης σε υπνοδωμάτια και χώρους στους οποίους δεν είναι εφικτή η επίτοιχη τοποθέτηση.



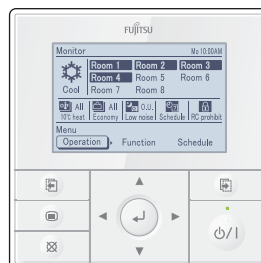
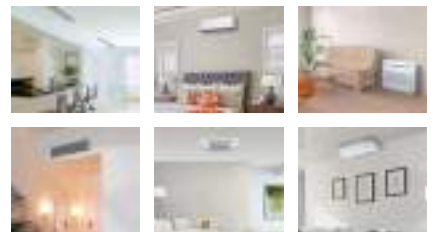
2 & 3-4 Δωμάτια Multi

5-6 Δωμάτια Multi

8 Δωμάτια Multi

Πολυδιαιρούμενα (Multi) για 2 έως 8 Χώρους

Ολοκληρωμένη γκάμα Multi κλιματιστικών για χρήση από 2 έως 8 δωμάτια με μία εξωτερική μονάδα, σε οικίες και διαμερίσματα με περιορισμένη δυνατότητα εγκατάστασης εξωτερικών μονάδων.



Κεντρικό Χειριστήριο για 5-6 & 8 δωμάτια Multi

Με το οικιακό κεντρικό χειριστήριο μπορούν να ελεγχθούν ανεξάρτητα μέχρι 8 εσωτερικές μονάδες.

SPLIT Εσωτερικές Μονάδες

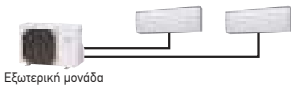
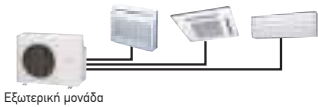
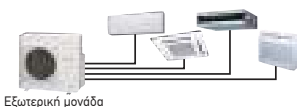
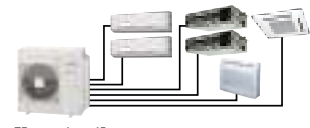
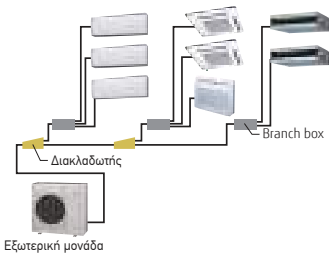
Σειρά	Ψυκτικό Μέσο	Κωδικός	BTU		
			7	9	12
Designer Range Series Υψηλές Προδιαγραφές & Σχεδιασμός		 ASYG-- KGTA 	● 07	● 09	● 12
Standard Range Series Υψηλή Απόδοση & Σχεδιασμός		 ASYG-- KMTA 	● 07*	● 09*	● 12*
Designer Range Series Υψηλή Απόδοση & Σχεδιασμός	R410A	 ASYG-- LTCA		● 09	● 12
Designer Range Series Υψηλό SCOP		 ASYG-- LUCA	● 07	● 09	● 12
Standard Range Series Υψηλή Απόδοση & Άνεση		 ASYG-- LMCE	● 07	● 09	● 12
Standard Range Series Άνεση για Μεγάλους Χώρους		 ASYG-- LFCA, LFCC			
ECO Range Series Συμπαγής Σχεδιασμός & Άνεση		 ASYG-- LLCE	● 07	● 09	● 12
Συμπαγής Κασέτα Άνεση για Μεγάλους Χώρους		R410A	 AUYG-- LVLA, LVLB, LRLE, LRLA		
Slim Αεραγωγού	R410A	 ARYG-- LLTB	● 07	● 09	● 12*
Μέσης Στατικής Αεραγωγού Συμπαγής Σχεδιασμός & Άνεση		 ARYG-- LMLA, LMLE			● 12
Υψηλής Στατικής Αεραγωγού		 ARYG-- LHTA			
Αεραγωγού Μεγάλης Ισχύος		 ARYG-- LHTA			
Κοσνόλα Δαπέδου Συμπαγής Σχεδιασμός & Άνεση	R410A	 AGYG-- LVCA		● 09	● 12
Δαπέδου/Οροφής Άνεση & Διπλή Τοποθέτηση	R410A	 ABYG-- LVTB, LVTA			
Οροφής Άνεση για Μεγάλους Χώρους	R410A	 ABYG-- LRTE, LRTA			



Η FUJITSU GENERAL (Euro) GmbH συμμετέχει στο πρόγραμμα ECP για τα κλιματιστικά μηχανήματα. Ελέγξτε την αξιοπιστία των πιστοποιήσεων: www.eurovent-certification.com ή www.certiflash.com
*Τα μοντέλα με την επισήμανση δεν είναι ακόμα πιστοποιημένα με ECC.

BTU									
14	18	24	30	36	45	54	60	72	90
● 14									
● 14*									
● 14									
● 14									
	● 18LFCA	● 24LFCC	● 30LFCA						
	● 18	● 24	● 30	● 36	● 45	● 54			
● 14*	● 18*								
● 14	● 18	● 24	● 30	● 36	● 45	● 54			
					● 45	● 54	● 60		
								● 72*	● 90*
● 14									
	● 18	● 24							
			● 30LRTE	● 36LRTE 36LRTA	● 45LRTA	● 54LRTA			

MULTI SPLIT Εξωτερικές Μονάδες

		Ψυκτική Απόδοση (kW)	BTU	14	18	
				4	5	5.4
2 & 3-4 Δωμάτια Multi	Multi 2 Δωματίων Μέχρι 2 εσωτερικά	 Εξωτερική μονάδα		● A0YG 14LAC2	● A0YG 18LAC2	
	Multi 3 Δωματίων Μέχρι 3 εσωτερικά	 Εξωτερική μονάδα				● A0YG 18LAT3*
	Multi 4 Δωματίων Μέχρι 4 εσωτερικά	 Εξωτερική μονάδα				
6 Δωμάτια Multi	Multi 6 Δωματίων Μέχρι 6 εσωτερικά	 Εξωτερική μονάδα				
8 Δωμάτια Multi		 Εξωτερική μονάδα				

*Όλα τα μοντέλα χρησιμοποιούν ψυκτικό υγρό R410A.

- Σημείωση: 1. Multi 2 Δωματίων:** Συνδεόμενες εσωτερικές 2.
A0YG14LAC2: Συνολική ισχύς εσωτερικών συνδεδεμένων από 4.0 kW έως και 6.0 kW.
A0YG18LAC2: Συνολική ισχύς εσωτερικών συνδεδεμένων από 4.0 kW έως και 7.0 kW.
- 2. Multi 3 Δωματίων:** Συνδεόμενες εσωτερικές 2 έως 3.
A0YG18LAT3: Συνολική ισχύς εσωτερικών συνδεδεμένων από 4.0 kW έως και 8.5 kW.
A0YG24LAT3: Συνολική ισχύς εσωτερικών συνδεδεμένων από 4.0 kW έως και 10.5 kW.
- 3. Multi 4 Δωματίων:** Συνδεόμενες εσωτερικές 3 έως 4.
A0YG30LAT4: Συνολική ισχύς εσωτερικών συνδεδεμένων από 7.5 kW έως και 14.0 kW.

- 4. Multi 6 Δωματίων:** Συνδεόμενες εσωτερικές 2 έως 6.
A0YG45LBA6: Συνολική ισχύς εσωτερικών συνδεδεμένων από 9.5 kW έως και 18.0 kW.
- 5. Multi 8 Δωματίων:** Συνδεόμενες εσωτερικές 2 έως 8.
A0YG45LAT8: Συνολική ισχύς εσωτερικών συνδεδεμένων από 11.0 kW έως και 18.0 kW.



Η FUJITSU GENERAL (Euro) GmbH συμμετέχει στο πρόγραμμα ECP για τα κλιματιστικά μηχανήματα. Ελέγξτε την αξιοπιστία των πιστοποιήσεων: www.eurovent-certification.com ή www.certiflash.com
*Τα μοντέλα με την επισήμανση δεν είναι ακόμα πιστοποιημένα με ECC.

24 6.8	30 8	36 10	45		54 14	72 19	90 22
● AOYG 24LAT3*							
	● AOYG 30LAT4*						
			● AOYG 45LBA6*				
				● AOYG 45LBT8*			

Ψυκτική Απόδοση: *1: 12.1 kW *2: 13.3 kW

Συμπαγής Κασέτα

4 κατευθύνσεων

Ευελιξία & Άνεση



Φτερωτή turbo 2 σταδίων

Διβάθμια σχεδίαση υψηλής απόδοσης

Συμβατικός τύπος turbo

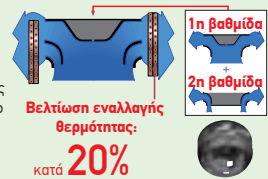
Ανισοκαταμεμημένη ροή στον εναλλάκτη με ισχυρότερη ροή στο άνω μέρος.



➔
Ταχύτητα αέρα
Υψηλή
Χαμηλή

Φτερωτή turbo 2 σταδίων

Οι δύο βαθμίδες ροής έλκουν η μία την άλλη, λόγω της διαμόρφωσης δύο βαθμίδων της νέας φτερωτής, δημιουργώντας συνθήκες ευρείας ομοιόμορφης ροής σε όλο το μέτωπο του εναλλάκτη.



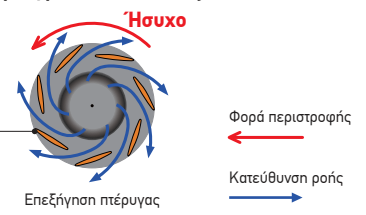
Βελτίωση εναλλαγής θερμότητας:
κατά 20%



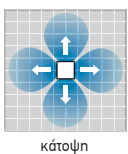
Ήσυχνη λειτουργία

Βελτιστοποίηση της πτέρυγας (στρωτή ροή) και αύξηση των πτερυγών (7 πτέρυγες/βαθμίδα)

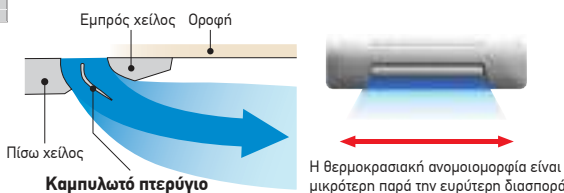
Σχεδίαση με ψηφιακή προσομοίωση ροής ρευστών (CFD-analysis)



Βελτιωμένη ροή αέρα

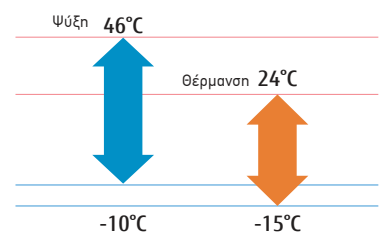


Νέα σχεδίαση πτερυγίου: Η νέα σχεδίαση με το μικρό κενό μεταξύ της οροφής και της κασέτας, επιτρέπει μεγαλύτερο βεληνεκές κατά τη ροή του αέρα.



Λειτουργία Low Ambient

-15°C
στη θέρμανση



Κωδικός: AUYG12LVLB / AUYG14LVLB / AUYG18LVLB / AUYG24LVLA



Ασύρματο Χειριστήριο



Για AUYG12/14LVLB



Για AUYG18LVLB



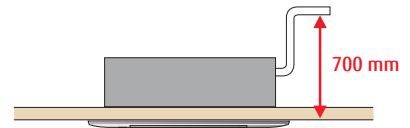
Για AUYG24LVLA

Τεχνικά Χαρακτηριστικά

Τύπος	Εσωτερική Μονάδα		AUYG12LVLB	AUYG14LVLB	AUYG18LVLB	AUYG24LVLA	
	Εξωτερική Μονάδα		AOYG12LALL	AOYG14LALL	AOYG18LBCB	AOYG24LBCB	
Τάση Λειτουργίας	Single-phase, ~230V, 50Hz						
Απόδοση	Ψύξη	kW	3.5 (0.9-4.4)	4.3 (0.9-5.4)	5.2 (0.9-5.9)	6.8 (0.9-8.0)	
	Θέρμανση		4.1 (0.9-5.7)	5.0 (0.9-6.5)	6.0 (0.9-7.5)	6.8 (0.9-8.0)	
Κατανάλωση	Ψύξη/Θέρμανση	kW	1.05/1.11	1.33/1.34	1.62/1.66	2.21/2.26	
EER	Ψύξη	W/W	3.33	3.21	3.21	3.08	
COP	Θέρμανση		3.69	3.71	3.61	3.54	
Pdesign	Ψύξη/Θέρμανση (@-10°C)	kW	3.5/4.2	4.3/4.5	5.2/5.2	6.8/6.0	
SEER	Ψύξη	W/W	6.20	6.40	6.20	5.60	
SCOP	Θέρμανση (Μέση/Θερμή)		4.10	4.40	4.20	3.90	
Κλάση Ενεργειακής Απόδοσης	Ψύξη	A	A++	A++	A++	A+	
	Θέρμανση (Μέση/Θερμή)		A+	A+	A+	A	
Ρεύμα Λειτουργίας	Ψύξη/Θέρμανση	A	7.5/10.0	9.0/12.5	9.0/14.5*	12.0/15.7*	
Ετήσια Κατανάλωση Ενέργειας	Ψύξη	kWh/a	198	235	293	425	
	Θέρμανση		1431	1432	1731	2151	
Αφύγρυνση		l/h	1.2	1.5	2.2	2.7	
Ηχητική Πίεση	Εσωτ. (Ψύξη)	Υ/Μ/Χ/Α	37/34/30/27	38/34/30/27	46/42/38/28	46/42/38/28	
	Εσωτ. (Θέρμανση)	Υ/Μ/Χ/Α	37/34/31/29	43/38/34/30	43/38/34/30	49/45/40/33	
	Εξωτ. (Ψύξη/Θέρμανση)	Υψηλή	47/48	49/49	50/50	53*/54*	
Ηχητική Ισχύς	Εσωτ. (Ψύξη/Θέρμανση)	Υψηλή	49/49	50/55	50/55	59/61	
	Εξωτ. (Ψύξη/Θέρμανση)	Υψηλή	61/63	62/64	62/65	66*/66*	
Παροχή Αέρα	Εσωτ. / Εξωτ.	Υψηλή	m ³ /h	600/1780	680/1910	680*/2380	930*/2850*
			mm	245×570×570	245×570×570	245×570×570	245×570×570
Καθαρές Διαστάσεις Y x M x B	Εσωτερική	kg(lbs)	15 (33)	15 (33)	15 (33)	16 (35)	
		mm	578×790×300	578×790×300	632*×799*×290*	714*×820*×315*	
Καθαρό Βάρος	Εξωτερική	kg(lbs)	40 (88)	40 (88)	36 (79)	42 (95)	
		mm	6.35/9.52	6.35/12.70	6.35/12.70	6.35/15.88	
Διάμετρος Σωλήνων (Υγρό/Αέριο)		mm	25/32	25/32	25/32	25/32	
Σωλήνας Αποκείμεσης (εσωτ./εξωτ.)		m	25 (15)	25 (15)	25 (15)	30 (15)	
Μέγιστη υψομετρική διαφορά			15	15	15	20	
Θερμοκρασιακό Εύρος Λειτουργίας	Ψύξη	°CDB	-10 to 46	-10 to 46	-10 to 46	-10 to 46	
	Θέρμανση		-15 to 24	-15 to 24	-15 to 24	-15 to 24	
Ψυκτικό μέσο	Τύπος (Δυναμικό Θέρμανσης Πλανήτη - GWP)		R410A (2,088)	R410A (2,088)	R410A (2,088)	R410A (2,088)	
	Περιεχόμενο	kg(CO2eq-T)	1.15 (2.4)	1.25 (2.6)	1.20 (2.5)	1.50 (3.1)	
Πλαίσιο Κασέτας	Κωδικός		UTG-UFYD-W	UTG-UFYD-W	UTG-UFYD-W	UTG-UFYD-W	
	Καθαρές Διαστάσεις (Y x M x B)	mm	49×700×700	49×700×700	49×700×700	49×700×700	
	Καθαρό Βάρος	kg(lbs)	2.6 (6)	2.6 (6)	2.6 (6)	2.6 (6)	

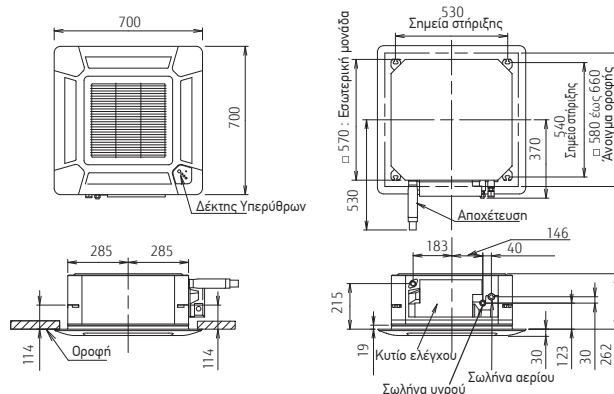
Προαιρετικά Εξαρτήματα

Πτερύγιο Φραγής Εξόδου: UTR-YDZB Κιτ Μόνωσης για Περιβάλλοντα Υψηλής Υγρασίας: UTZ-KXGC
 Εναύσματα Χειριστήριο: UTY-RNNYM, UTY-RVNYM Κιτ Προσαγωγής Ναυπού: UTZ-VXAA
 Απλό Χειριστήριο: UTY-RSNYM



Διαστάσεις

(Μονάδα μέτρησης : mm)



Κασέτα

4 κατευθύνσεων

Άνεση για μεγάλους χώρους

Single phase

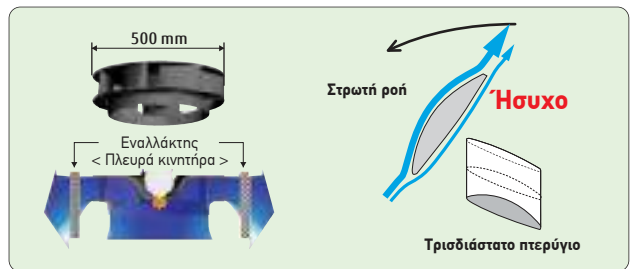
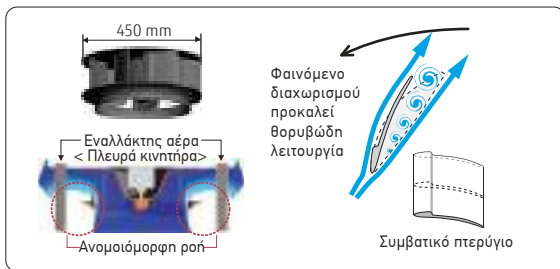


(45/54)

Φτερωτή υψηλής απόδοσης με τρισδιάστατα πτερύγια

Συμβατικός τύπος turbo: Συμβατική πτερώγηση με ανισοκατανομημένη ροή στον εναλλάκτη και ισχυρότερη ροή στο άνω μέρος.

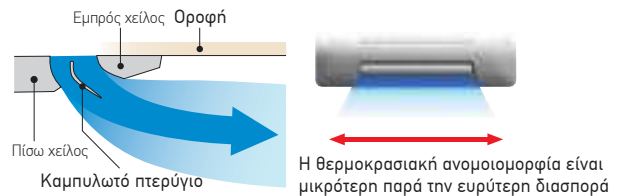
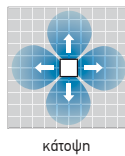
Νέα πτερωτή turbo: Βελτίωση της ροής του αέρα χωρίς μεταβολή των γεωμετρικών χαρακτηριστικών της μονάδας.



← : Φορά περιστροφής → : Κατεύθυνση ροής ••••• : Τυρβώδης και θορυβώδης ροή

Βελτιωμένη ροή αέρα

Νέα σχεδίαση πτερυγίου: Η νέα σχεδίαση με το μικρό κενό μεταξύ της οροφής και της κασέτας, επιτρέπει μεγαλύτερο βεληνικές κατά τη ροή του αέρα.

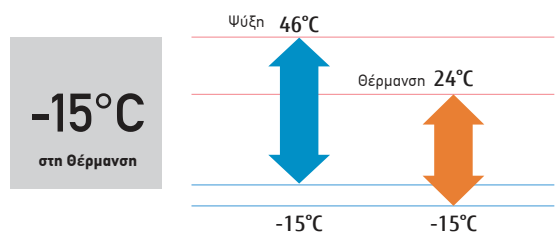


Εύκολη ευθυγράμμιση - οριζοντίωση

Ο βραχίονας ανάρτησης ελέγχεται κατευθείαν μετά την αφαίρεση του γωνιακού καλύμματος.



Λειτουργία Low Ambient



Κωδικός : AUYG30LRLE / AUYG36LRLE / AUYG45LRLA / AUYG54LRLA / AUYG36LRLA [3phase] / AUYG45LRLA [3phase] / AUYG54LRLA [3phase]



Ενσύρματο Χειριστήριο



Για AUYG30/36LRLE



Για AUYG45LRLA (Single-phase) AUYG45LRTC



Για AUYG36/45/54LRLA

Τεχνικά Χαρακτηριστικά

Τύπος	Εσωτερική Μονάδα		AUYG30LRLE	AUYG36LRLE	AUYG45LRLA	AUYG45LRLA	AUYG54LRLA	AUYG36LRLA	AUYG45LRLA	AUYG54LRLA	
	Εξωτερική Μονάδα		AOYG30LETL	AOYG36LETL	AOYG45LRTC	AOYG45LETL	AOYG54LETL	AOYG36LATT	AOYG45LATT	AOYG54LATT	
Τάση Λειτουργίας	Single-phase, ~230V, 50Hz							3-phase, ~400V, 50Hz			
Απόδοση	Ψύξη	kW	8.5 (2.8-10.0)	10.0 (2.8-11.2)	12.1 (4.0-13.5)	12.5 (4.0-14.0)	13.3 (4.5-14.5)	10.0 (4.7-11.4)	12.5 (5.0-14.0)	14.0 (5.4-16.0)	
	Θέρμανση		10.0 (2.7-11.2)	11.2 (2.7-12.7)	13.5 (4.2-15.7)	14.0 (4.2-16.2)	16.0 (4.7-16.5)	11.2 (5.0-14.0)	14.0 (5.4-16.2)	16.0 (5.8-18.0)	
Κατανάλωση	Ψύξη/Θέρμανση	kW	2.65/2.77	3.12/3.02	3.89/3.85	3.88/3.88	4.42/4.69	2.44/2.56	3.54/3.54	4.36/4.43	
EER	Ψύξη		3.21	3.21	3.11	3.22	3.01	4.10	3.53	3.21	
COP	Θέρμανση	W/W	3.61	3.71	3.51	3.71	3.41	4.38	3.91	3.61	
	Pdesign		Ψύξη/Θέρμανση (@-10°C)	8.5/8.0	10.0/8.7	-	-	-	10.0/10.0	-	-
SEER	Ψύξη	W/W	6.50	6.30	-	-	-	6.50	-	-	
SCOP	Θέρμανση (Μέση/Θερμή)		4.30	4.20	-	-	-	4.30	-	-	
Κλάση Ενεργειακής Απόδοσης	Ψύξη	A	A++	A++	-	-	-	A++	-	-	
	Θέρμανση (Μέση/Θερμή)		A+	A+	-	-	-	A+	-	-	
Ρεύμα Λειτουργίας	Ψύξη/Θέρμανση	A	17.0/17.0	18.5/20.0	23.5/23.5	20.5/20.5	21.5/21.5	7.9/7.9	8.9/8.9	9.9/9.9	
Ετήσια Κατανάλωση Ενέργειας	Ψύξη		kWh/a	458	555	-	-	-	538	-	-
	Θέρμανση	2604		2897	-	-	-	3253	-	-	
Αφύγραση		l/h	2.5	3.5	4.5	4.5	5.0	3.0	4.5	5.0	
Ηχητική Πίεση	Εσωτ. (Ψύξη)		dB(A)	40/38/36/32	43/38/36/32	46/42/40/36	46/42/40/36	47/43/41/37	44/39/36/33	46/42/40/36	47/43/41/37
	Εσωτ. (Θέρμανση)	40/38/36/32		43/38/36/32	46/42/40/36	46/42/40/36	47/43/41/37	44/39/36/33	46/42/40/36	47/43/41/37	
	Εξωτ. (Ψύξη/Θέρμανση)	53/55		54/55	58/58	55/55	55/57	51/53	54/55	55/56	
Ηχητική Ισχύς	Εσωτ. (Ψύξη/Θέρμανση)	Yψηλή	54/54	57/57	61/60	-	-	58/58	-	-	
	Εξωτ. (Ψύξη/Θέρμανση)		68/69	69/70	72/72	-	-	67/69	-	-	
Παροχή Αέρα	Εσωτ. / Εξωτ.	Yψηλή	m ³ /h	1600/3600	1800/3800	4,650/4,650	1900/6750	2000/6750	1800/6200	1900/6750	2000/6900
	mm		288x840x840	288x840x840	288x840x840	288x840x840	288x840x840	288x840x840	288x840x840	288x840x840	288x840x840
Καθαρές Διαστάσεις Y x M x B	Εξωτερική	kg (lbs)	26 (57)	26 (57)	26 (57)	26 (57)	26 (57)	26 (57)	26 (57)	26 (57)	
			Καθαρό Βάρος	mm	830*900*330	830*900*330	914*970*370	1290*900*330	1290*900*330	1290*900*330	1290*900*330
Διάμετρος Σωλήνων (Υγρό/Αέριο)	mm	61 (135)	61 (135)	76 (167)	86 (190)	86 (190)	104 (229)	104 (229)	104 (229)	104 (229)	
		mm	9.52/15.88	9.52/15.88	9.52/15.88	9.52/15.88	9.52/15.88	9.52/15.88	9.52/15.88	9.52/15.88	9.52/15.88
Σωλήνας Αποδέτευσης (εσωτ./εξωτ.)	mm	25.0/32.0	25.0/32.0	25.0/32.0	25.0/32.0	25.0/32.0	25.0/32.0	25.0/32.0	25.0/32.0	25.0/32.0	
Μέγιστο μήκος σωληνώσεων (αφόρτιστο)	m	50 (20)	50 (20)	50 (20)	15 (15)	50 (20)	75 (30)	75 (30)	75 (30)	75 (30)	
Μέγιστη υψομετρική διαφορά	m	30	30	30	30	30	30	30	30	30	
Θερμοκρασιακό Εύρος Λειτουργίας	Ψύξη	°CDB	-15 to 46	-15 to 46	-15 to 46	-10 to 46	-15 to 46	-15 to 46	-10 to 46	-15 to 46	
	Θέρμανση		-15 to 24	-15 to 24	-15 to 24	-15 to 24	-15 to 24	-15 to 24	-15 to 24	-15 to 24	
Ψυκτικό μέσο	Τύπος (Δυναμικό Θέρμανσης Πλανήτη - GWP)	kg(CO2eq-T)	R410A (2,088)	R410A (2,088)	R410A (2,088)	R410A (2,088)	R410A (2,088)	R410A (2,088)	R410A (2,088)	R410A (2,088)	
	Περιεχόμενο		2.10 (4.4)	2.10 (4.4)	2.90 (6.1)	3.35 (7.0)	3.35 (7.0)	3.45 (7.2)	3.45 (7.2)	3.45 (7.2)	
Πλαίσιο Κασέτας	Κωδικός	mm	UTG-UGYA-W	UTG-UGYA-W	UTG-UGYA-W	UTG-UGYA-W	UTG-UGYA-W	UTG-UGYA-W	UTG-UGYA-W	UTG-UGYA-W	
	Καθαρές Διαστάσεις (Y x M x B)		50*950*950	50*950*950	50*950*950	50*950*950	50*950*950	50*950*950	50*950*950	50*950*950	
Καθαρό Βάρος	kg (lbs)	5.5 (12)	5.5 (12)	5.5 (12)	5.5 (12)	5.5 (12)	5.5 (12)	5.5 (12)	5.5 (12)	5.5 (12)	

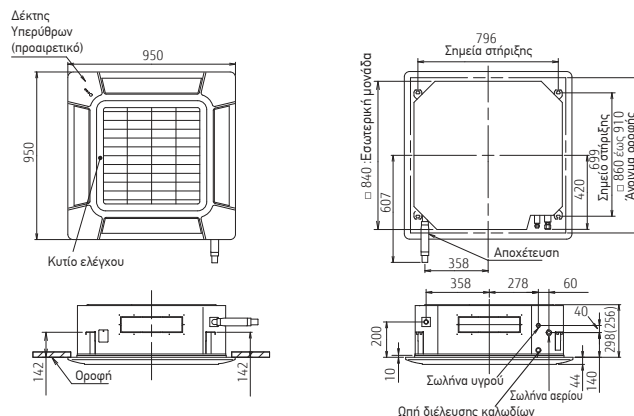
Προαιρετικά Εξαρτήματα

Ενσύρματο Χειριστήριο:	UTY-RNNYM, UTY-RVNYM	Πτερύγιο Φραγής Εξόδου:	UTR-YDZK
Απλό Χειριστήριο:	UTY-RSNYM	Κιτ Μόνωσης για Περιβάλλοντα Υψηλής Υγρασίας:	UTZ-KXRA
Κιτ Δέκτη Υπερύθρων:	UTY-LRHYA2	Κιτ Προσαγωγής Νεπού:	UTZ-VXRA
Μεγάλο Πλαίσιο:	UTG-AKXA-W	Διεπαφή Wi-Fi:	UTY-TFNXZ1
Αποστάτης Πλαισίου:	UTG-BKXA-W		



Διαστάσεις

(Μονάδα μέτρησης : mm)



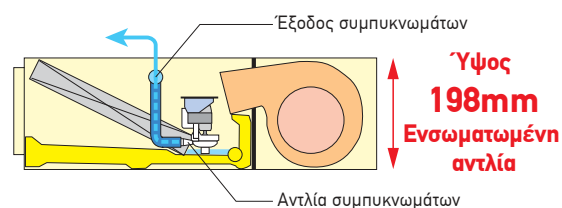
Slim Αεραγωγού

Λεπτός σχεδιασμός & Άνεση



Λεπτός σχεδιασμός

Ο λεπτός σχεδιασμός επιτρέπει την εγκατάσταση σε ψευδοροφές περιορισμένου ύψους.



Ευέλικτη εγκατάσταση

Δυνατότητα διπλής τοποθέτησης οριζόντια σε οροφή και κάθετα σε μη εμφανές σημείο.

Μη εμφανής οροφής



Μη εμφανής δαπέδου



Ρυθμιζόμενο μεγάλο εύρος στατικής πίεσης

Με την χρήση DC μοτέρ ανεμιστήρα είναι δυνατή η αλλαγή του εύρους της στατικής πίεσης από 0 έως 90Pa. Η αλλαγή της στατικής πίεσης γίνεται μέσα από το χειριστήριο.



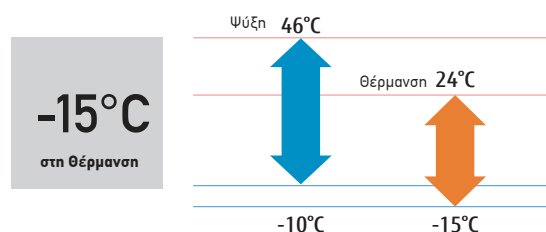
Εύρος στατικής πίεσης
0 έως 90 Pa

Στόμιο με αυτόματες περσίδες (Προαιρετικό)

Απλές, επίπεδες περσίδες που εξασφαλίζουν άνετη ροή και δένουν αρμονικά με τον εσωτερικό διάκοσμο.



Λειτουργία Low Ambient



Κωδικός: ARYG12LLTB / ARYG14LLTB / ARYG18LLTB



ARYG12/14LLTB



ARYG18LLTB



Εσύρματο Χειριστήριο



Για ARYG12/14LLTB



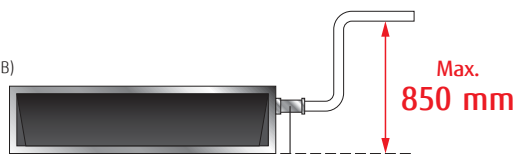
Για ARYG18LLTB

Τεχνικά Χαρακτηριστικά

Τύπος	Εσωτερική Μονάδα		ARYG12LLTB	ARYG14LLTB	ARYG18LLTB	
	Εξωτερική Μονάδα		AOYG12LALL	AOYG14LALL	AOYG18LBCB	
Τάση Λειτουργίας			Single-phase, ~230V, 50Hz			
Απόδοση	Ψύξη	kW	3.5 (0.9-4.4)	4.3 (0.9-5.4)	5.2 (0.9-5.9)	
	Θέρμανση		4.1 (0.9-5.7)	5.0 (0.9-6.5)	6.0 (0.9-7.5)	
Κατανάλωση	Ψύξη/Θέρμανση	kW	1.05/1.11	1.33/1.34	1.62/1.66	
EER	Ψύξη	W/W	3.33	3.21	3.21	
COP	Θέρμανση		3.69	3.71	3.61	
Pdesign	Ψύξη/Θέρμανση (@-10°C)	kW	3.5/4.2	4.3/4.5	5.2/5.2	
SEER	Ψύξη	W/W	5.90	5.80	6.20	
SCOP	Θέρμανση (Μέση/Θερμή)		4.00	3.90	4.10	
Κλάση Ενεργειακής Απόδοσης	Ψύξη		A+	A+	A++	
	Θέρμανση (Μέση/Θερμή)		A+	A	A+	
Ρεύμα Λειτουργίας		A	7.5/10.0	9.0/12.5	9.0/14.5*	
Ετήσια Κατανάλωση Ενέργειας	Ψύξη	kWh/a	207	259	293	
	Θέρμανση		1467	1614	7.4	
Αφύγρυνση		l/h	1.3	1.5	2.0	
Ηχητική Πίεση	Εσωτ. (Ψύξη)	Y/M/X/A	dB(A)	29/28/26/25	32/30/28/26	32/30/29/27
	Εσωτ. (Θέρμανση)			29/28/26/24	32/30/28/25	33/29/26/23
	Εξωτ. (Ψύξη/Θέρμανση)			47/48	49/49	50/50
Ηχητική Ισχύς	Εσωτ. (Ψύξη/Θέρμανση)	Υψηλή	58/58	60/60	58/59	
	Εξωτ. (Ψύξη/Θέρμανση)		61/63	62/64	62/65	
Παροχή Αέρα	Εσωτ. / Εξωτ.	Υψηλή	m ³ /h	650/1780	800/1910	940/2380
Εύρος Στατικής Πίεσης (Ονομαστικό)			Pa	0 to 90 (25)	0 to 90 (25)	0 to 90 (25)
			mm	198×700×620	198×700×620	198×900×620
Καθαρές Διαστάσεις Y x M x B	Εσωτερική		kg(lbs)	19 (42)	19 (42)	23 (51)
	Εξωτερική		mm	578×790×300	578×790×300	632*×799*×290*
Καθαρό Βάρος			kg(lbs)	40 (88)	40 (88)	36 (79)
Διάμετρος Σωλήνων (Υγρό/Αέριο)			mm	6.35/9.52	6.35/12.70	6.35/12.70
Σωλήνας Αποχέτευσης (εσωτ./εξωτ.)			mm	25/32	25/32	25/32
Μέγιστο μήκος σωληνώσεων (αφόρτιστο)			m	25 (15)	25 (15)	25 (15)
Μέγιστη υψομετρική διαφορά				15	15	15
Θερμοκρασιακό Εύρος Λειτουργίας	Ψύξη		°CDB	-10 to 46	-10 to 46	-10 to 46
	Θέρμανση			-15 to 24	-15 to 24	-15 to 24
Ψυκτικό μέσο	Τύπος (Δυναμικό Θέρμανσης Πλανήτη - GWP)			R410A (2,088)	R410A (2,088)	R410A (2,088)
	Περιεχόμενο		kg(CO2eq-T)	1.15 (2.4)	1.25 (2.6)	1.20 (2.5)

Προαιρετικά Εξαρτήματα

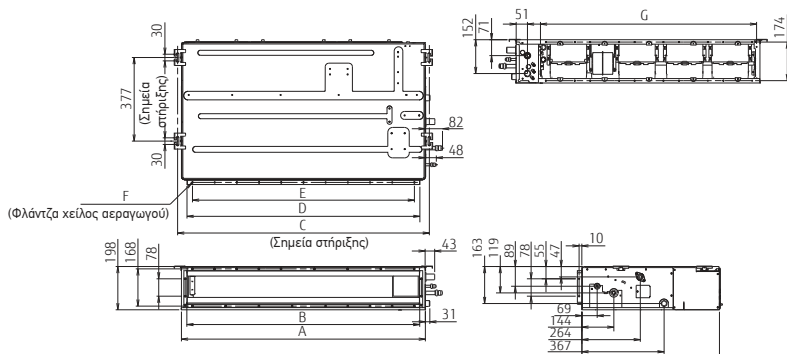
Εσύρματο Χειριστήριο:	UTY-RNNYM, UTY-RVNYM	Στόμιο Αυτόματης Περιστάδας:	UTD-GXTA-W (Για ARYG12 / 14LLTB)
Απλό Χειριστήριο:	UTY-RSNYM		UTD-GXTB-W (Για ARYG18LLTB)
Κιτ Δέκτη Υπερύθρων:	UTY-LRHYM	Σετ Εξωτερικού Ελέγχου:	UTD-ECSSA
Απομακρυσμένος Αισθητήρας Θερμοκρασίας:	UTY-XS2X	Διεσφγή Wi-Fi:	UTY-TFNX21



Συνοδεύεται από μονωμένο προσαρμογέα σύνδεσης αποχέτευσης

Διαστάσεις

(Μονάδα μέτρησης : mm)



	ARYG12 / 14LLTB	ARYG18LLTB
A	700	900
B	650	850
C	734	934
D	650	850
E	P100x6=600	P100x8=800
F	18xØ5	22xØ5
G	574	774

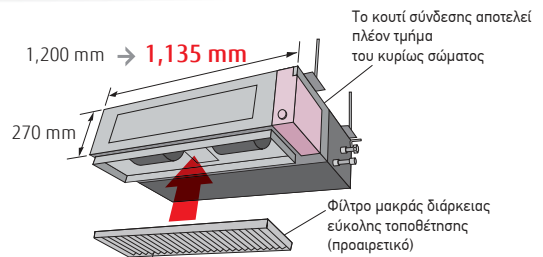
Αεραγωγού Μέσης Στατικής Standard

Single phase
(30/36/45) (24)

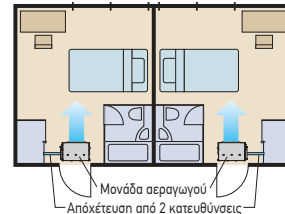


Λεπτός και Συμπαγής σχεδιασμός

Στην περίπτωση επιλογής αναρρόφησης από κάτω, η μονάδα μπορεί να εγκιβωτισθεί σε περιορισμένους χώρους έως και 270mm κρέμαση. Για περαιτέρω ευελιξία το κουτί σύνδεσης, έχει ενσωματωθεί στα πλάγια του κυρίως σώματος.



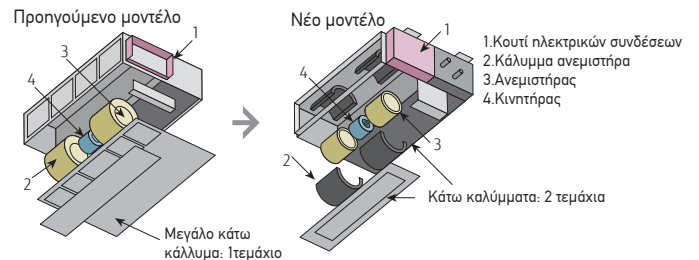
Αποχέτευση από 2 κατευθύνσεις



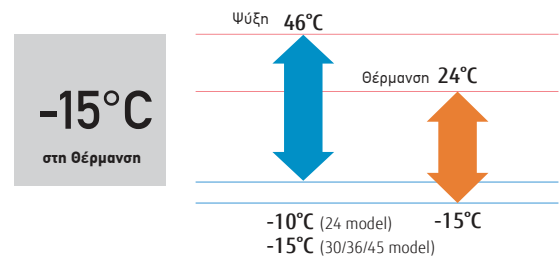
Εύκολη συντήρηση

Βελτιώνεται η στρεπτική ακαμψία χρησιμοποιώντας δύο κάτω καλύμματα, εμπρός και πίσω, και οι καλύπτρες του ανεμιστήρα είναι διαιρούμενες σε άνω και κάτω τμήματα. Έτσι, η πρόσβαση στον κινητήρα είναι εύκολη, καθώς και η αποσυναρμολόγηση του από το κυρίως σώμα με την αφαίρεση ενός και μόνο καλύμματος.

Με οπίσθια αναρρόφηση όπως φαίνεται παρακάτω



Λειτουργία Low Ambient



Κωδικός : ARYG24LMLA / ARYG30LMLA / ARYG36LMLA / ARYG45LMLA / ARYG36LMLA [3phase] / ARYG45LMLA [3phase]



Εναύρητο Χειριστήριο



Για ARYG24LMLA



Για ARYG30/36LMLA



Για ARYG45LMLA (Single -phase)



Για ARYG36/45LMLA

Τεχνικά Χαρακτηριστικά

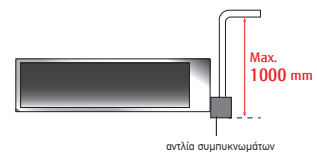
Τύπος	Εσωτερική Μονάδα		ARYG24LMLA	ARYG30LMLA	ARYG36LMLA	ARYG45LMLA	ARYG45LMLA	ARYG36LMLA	ARYG45LMLA	
	Εξωτερική Μονάδα		AOYG24LBCB	AOYG30LETL	AOYG36LETL	AOYG45LBCB	AOYG45LETL	AOYG36LATT	AOYG45LATT	
Τάση Λειτουργίας	Single-phase, ~230V, 50Hz									
Απόδοση	Ψύξη	kW	6.8 (0.9-8.0)	8.5 (2.8-10.0)	9.4 (2.8-11.2)	12.1 (4.0-13.0)	12.1 (4.0-13.3)	10.0 (4.7-11.4)	12.5 (5.0-14.0)	
	Θέρμανση		8.0 (0.9-9.1)	10.0 (2.7-11.2)	11.2 (2.7-12.7)	13.3 (4.2-15.2)	13.3 (4.2-15.5)	11.2 (5.0-14.0)	14.0 (5.4-16.2)	
Κατανάλωση	Ψύξη/Θέρμανση	kW	2.21/2.26	2.65/2.68	2.96/3.10	4.29/3.84	3.77/3.68	2.84/2.87	3.89/3.88	
EER	Ψύξη	W/W	3.08	3.21	3.18	2.82	3.21	3.52	3.21	
COP	Θέρμανση		3.54	3.73	3.61	3.46	3.61	3.90	3.61	
Pdesign	Ψύξη/Θέρμανση (@-10°C)	kW	6.8/6.0	8.5/8.0	9.4/8.7	-	-	10.0/10.0	-	
SEER	Ψύξη	W/W	6.20	5.90	5.70	-	-	5.80	-	
SCOP	Θέρμανση (Μέση/Θερμή)		4.00	3.90	3.80	-	-	4.00	-	
Κλάση Ενεργειακής Απόδοσης	Ψύξη	A	A++	A+	A+	-	-	A+	-	
	Θέρμανση (Μέση/Θερμή)		A+	A	A	-	-	A+	-	
Ρεύμα Λειτουργίας	Ψύξη/Θέρμανση	A	12.0/15.7*	17.0/17.0	18.5/20.0	23.5/23.5	21.0/21.0	8.5/8.5	9.5/9.5	
Ετήσια Κατανάλωση Ενέργειας	Ψύξη	kWh/a	384	504	576	-	-	603	-	
	Θέρμανση		2098	2868	3202	-	-	3497	-	
Αφύγραση		l/h	2.5	2.5	3.0	4.0	4.0	3.0	4.5	
Ηχητική Πίεση	Εσωτ. (Ψύξη)	Y/M/X/A	31/29/27/25	39/35/30/26	39/35/30/26	42/38/32/28	42/38/32/28	38/36/31/26	42/38/32/28	
	Εσωτ. (Θέρμανση)	Y/M/X/A	31/29/27/25	42/35/30/26	42/35/30/26	42/38/32/28	42/38/32/28	40/36/31/26	42/38/32/28	
	Εξωτ. (Ψύξη/Θέρμανση)	Yψηλή	53*/54*	53/55	54/55	58/58	55/55	51/53	54/54	
Ηχητική Ισχύς	Εσωτ. (Ψύξη/Θέρμανση)	Yψηλή	60/62	65/69	65/70	68/70	-	65/67	-	
	Εξωτ. (Ψύξη/Θέρμανση)	Yψηλή	66*/66*	68/69	69/70	72/70	-	67/69	-	
Παροχή Αέρα	Εσωτ. / Εξωτ.	Yψηλή	m³/h	1100/2850	1900/3600	1900/3800	4,650/4,650	2100/6750	1800/6200	2100/6750
Εύρος Στατικής Πίεσης (Ονομαστικό)		Pa	30 to 150 (35)	30 to 150 (47)	30 to 150 (47)	30 to 150 (47)	30 to 150 (60)	30 to 150 (47)	30 to 150 (60)	
		mm	270x1135x700	270x1135x700	270x1135x700	270x1135x700	270x1135x700	270x1135x700	270x1135x700	
Καθαρές Διαστάσεις Υ x Μ x Β	Εσωτερική	kg(lbs)	38 (84)	40 (88)	40 (88)	40 (88)	40 (88)	40 (88)	40 (88)	
	Εξωτερική	kg(lbs)	714*x820*x315*	830x900x330	830x900x330	914x970x370	1290x900x330	1290x900x330	1290x900x330	
Καθαρό Βάρος		kg(lbs)	42 (-)	61 (134)	61 (134)	76 (167)	86 (190)	104 (229)	104 (229)	
Διάμετρος Σωλήνων (Υγρό/Αέριο)		mm	6.35/15.88	9.52/15.88	9.52/15.88	9.52/15.88	9.52/15.88	9.52/15.88	9.52/15.88	
Σωλήνας Αποχέτευσης (εσωτ./εξωτ.)		mm	35.7/38.1	35.7/38.1	35.7/38.1	35.7/38.1	35.7/38.1	35.7/38.1	35.7/38.1	
Μέγιστο μήκος σωληνώσεων (αφόρτιστο)		m	30 (15)	50 (20)	50 (20)	50 (20)	50 (20)	75 (30)	75 (30)	
Μέγιστη υψομετρική διαφορά			20	30	30	30	30	30	30	
Θερμοκρασιακό Εύρος Λειτουργίας	Ψύξη	°CDB	-10 to 46	-15 to 46	-15 to 46	-15 to 46	-10 to 46	-15 to 46	-15 to 46	
	Θέρμανση		-15 to 24	-15 to 24	-15 to 24	-15 to 24	-15 to 24	-15 to 24	-15 to 24	
Ψυκτικό μέσο	Τύπος (Δυναμικό Θέρμανσης Πλανήτη - GWP)		R410A (2,088)	R410A (2,088)	R410A (2,088)	R410A (2,088)	R410A (2,088)	R410A (2,088)	R410A (2,088)	
	Περιεχόμενο	kg(CO2eq-T)	1.50 (3.1)	2.10 (4.4)	2.10 (4.4)	2.90 (6.1)	3.35 (7.0)	3.45 (7.2)	3.45 (7.2)	

*That specification is not fixed yet.

Προαιρετικά Εξαρτήματα

Εναύρητο Χειριστήριο: UTY-RNNYM, UTY-RVNYM
 Απλό Χειριστήριο: UTY-RSNNYM
 Φλόαντζα (κυκλική): UTD-RF204
 Φλόαντζα (ορθογωνική): UTD-SF045T
 Φίλτρο Μακράς Διάρκειας: UTD-LF25NA

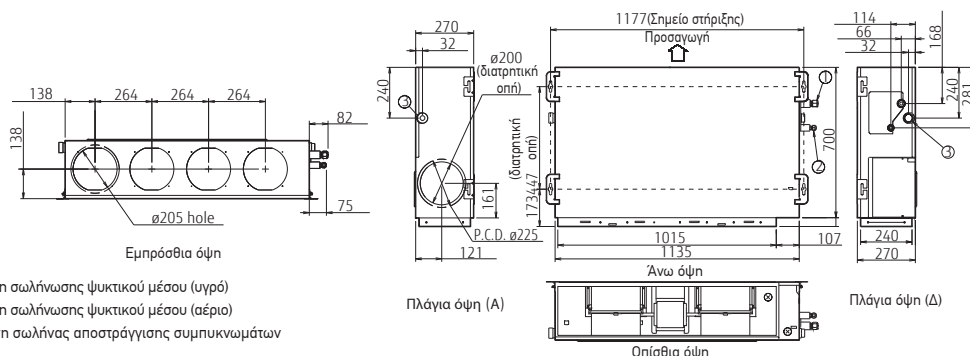
Απομακρυσμένος Αισθητήρας Θερμοκρασίας: UTY-XSZX
 Αντλία Συμπυκνωμάτων: UTZ-PX1NBA
 Κιτ Δέκτη Υπερθύρων: UTY-LRHYM
 Σετ Εξωτερικού Ελέγχου: UTD-ECS5A
 Διεπαφή Wi-Fi: UTY-TFNXZ1



αντλία συμπυκνωμάτων

Διαστάσεις

(Μονάδα μέτρησης : mm)



- ① Σύνδεση σωλήνωσης ψυκτικού μέσου (υγρό)
- ② Σύνδεση σωλήνωσης ψυκτικού μέσου (αέριο)
- ③ Σύνδεση σωλήνας αποστράγγισης συμπυκνωμάτων

Αεραγωγού Υψηλής Στατικής

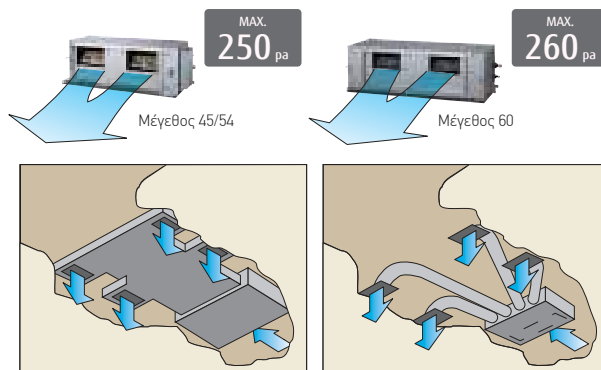
(60) Single phase
ALL DC i-PAM



Υψηλή απόδοση και εξοικονόμηση

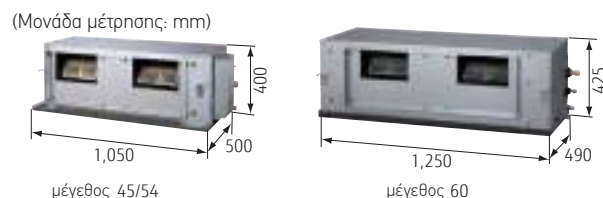
Η υψηλή απόδοση επιτυγχάνεται μέσω της τεχνολογίας DC Inverter (60)

Σχεδίαση για εκτεταμένα δίκτυα αεραγωγών



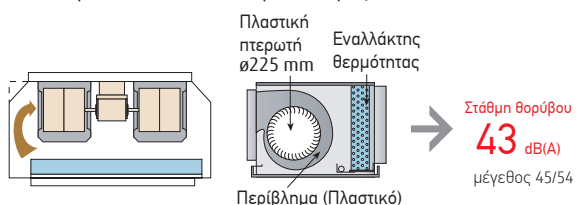
Εύκολη εγκατάσταση (συμπαγές και ελαφρύ)

Η νέα σχεδίαση επιτρέπει μείωση των εξωτερικών διαστάσεων και του βάρους.

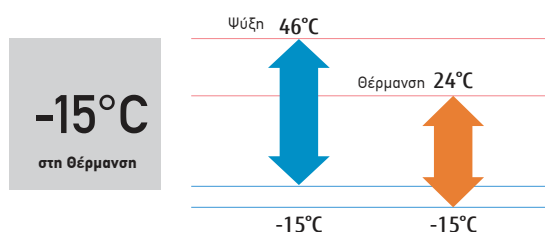


Χαμηλός Θόρυβος

Ο στροβιλισμός κατά τη ροή του αέρα εξαλείφεται με το "στρογγύλεμα" των επιφανειών από όπου περνά ο αέρας.



Low ambient operation



**Κωδικός : ARYG45LHTA / ARYG54LHTA /
ARYG45LHTA [3phase] / ARYG54LHTA [3phase] / ARYG60LHTA [3phase]**



ARYG45/54LHTA



ARYG60LHTA



Ενσύρματο Χειριστήριο



Τεχνικά Χαρακτηριστικά

Τύπος	Εσωτερική Μονάδα		ARYG45LHTA	ARYG54LHTA	ARYG45LHTA	ARYG54LHTA	ARYG60LHTA
	Εξωτερική Μονάδα		AOYG45LETL	AOYG54LETL	AOYG45LATT	AOYG54LATT	AOYG60LATT
Τάση Λειτουργίας			Single-phase, ~230V, 50Hz		3-phase, ~400V, 50Hz		
Απόδοση	Ψύξη	kW	12.5 (4.5-14.0)	13.4 (5.0-14.5)	12.5 (5.0-14.0)	14.0 (5.4-16.0)	15.0 (6.2-17.5)
	Θέρμανση		14.0 (5.0-16.2)	16.0 (5.5-18.0)	14.0 (5.4-16.2)	16.0 (5.8-18.0)	18.0 (6.2-20.0)
Κατανάλωση	Ψύξη/Θέρμανση	kW	4.30/3.80	4.77/4.69	4.06/3.67	4.65/4.37	4.70/5.15
EER	Ψύξη	W/W	2.91	2.81	3.08	3.01	3.19
COP	Θέρμανση		3.68	3.41	3.81	3.66	3.50
Ρεύμα Λειτουργίας	Ψύξη/Θέρμανση		A	22.5/22.5	23.5/23.5	11.0/11.0	12.0/12.0
Αφύγρυνση			l/h	1.5	2.0	1.5	2.5
Ηχητική Πίεση	Εσωτ. (Ψύξη)	Υ/Μ/Χ/Α	47/43/40/-	47/43/40/-	47/43/40/-	47/43/40/-	45/40/36/-
	Εσωτ. (Θέρμανση)	Υ/Μ/Χ/Α	47/43/40/-	47/43/40/-	47/43/40/-	47/43/40/-	45/40/36/-
	Εξωτ. (Ψύξη/Θέρμανση)	Υψηλή	55/55	55/57	54/54	55/56	56/58
Παροχή Αέρα	Εσωτ. / Εξωτ.	Υψηλή	m ³ /h	3350/6750	3350/6750	3350/6750	3350/6900
Εύρος Στατικής Πίεσης (Ονομαστικό)			Pa	100 to 250 (100)	100 to 250 (100)	100 to 250 (100)	100 to 250 (100)
Καθαρές Διαστάσεις Υ x Μ x Β	Εσωτερική		mm	400×1050×500	400×1050×500	400×1050×500	400×1050×500
	Εξωτερική		mm	1290×900×330	1290×900×330	1290×900×330	1290×900×330
Καθαρό Βάρος			kg(lbs)	46 (101)	46 (101)	46 (101)	54 (119)
			kg(lbs)	86 (189)	86 (189)	104 (229)	104 (229)
Διάμετρος Σωληνών (Υγρό/Αέριο)			mm	9.52/15.88	9.52/15.88	9.52/15.88	9.52/15.88
Σωλήνας Αποχέτευσης (εσωτ./εξωτ.)			mm	23.4/25.4	23.4/25.4	23.4/25.4	23.4/25.4
Μέγιστο μήκος σωληνώσεων (αφόρτιστο)			m	50 (20)	50 (20)	75 (30)	75 (30)
Μέγιστη υψομετρική διαφορά				30	30	30	30
Θερμοκρασιακό	Ψύξη		°CDB	-15 to 46	-15 to 46	-15 to 46	-15 to 46
Εύρος Λειτουργίας	Θέρμανση			-15 to 24	-15 to 24	-15 to 24	-15 to 24
Ψυκτικό μέσο	Τύπος (Δυναμικό Θέρμανσης Πλανήτη - GWP)			R410A (2,088)	R410A (2,088)	R410A (2,088)	R410A (2,088)
	Περιεχόμενο		kg(CO2eq-T)	3.35 (7.0)	3.35 (7.0)	3.45 (7.2)	3.45 (7.2)

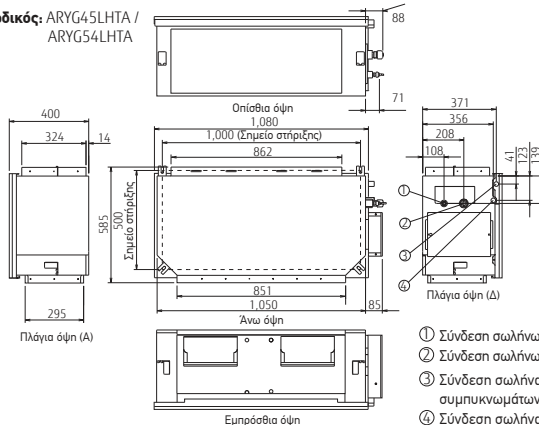
Προαιρετικά Εξαρτήματα

- Ενσύρματο Χειριστήριο: UTY-RNNYM, UTY-RVNYM
- Απλό Χειριστήριο: UTY-RSNYM
- Φίλτρο Μακράς Διάρκειας: UTD-LF60KA (Για ARYG45/54LHTA μόνο)
- Απομακρυσμένος Αισθητήρας Θερμοκρασίας: UTY-XSZX
- Κιτ Δέκτη Υπερύθρων: UTY-LRHYM (Για ARYG60LHTA μόνο)
- Σετ Εξωτερικού Ελέγχου: UTD-ECS5A, UTY-XWZXZ3
- Διαπαρή Wi-Fi: UTY-TFNXZ1

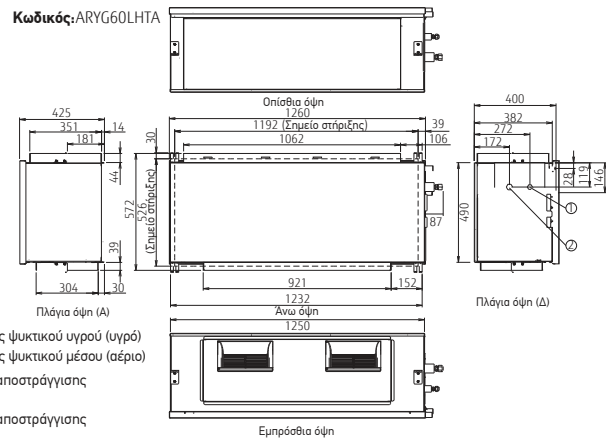
Διαστάσεις

(Μονάδα μέτρησης : mm)

Κωδικός: ARYG45LHTA / ARYG54LHTA



Κωδικός: ARYG60LHTA



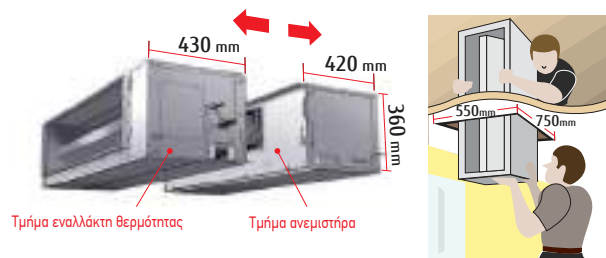
- ① Σύνδεση σωληνώσεως ψυκτικού υγρού (υγρό)
- ② Σύνδεση σωληνώσεως ψυκτικού μέσου (αέριο)
- ③ Σύνδεση σωλήνας αποστράγγισης συμπυκνωμάτων
- ④ Σύνδεση σωλήνας αποστράγγισης συμπυκνωμάτων

Μεγάλου Αεραγωγού Υψηλής Στατικής



Δυνατότητα διαχωρισμού λόγω σχεδιασμού

Η εσωτερική μονάδα μπορεί να διαχωριστεί στο τμήμα του ανεμιστήρα και στο τμήμα του εναλλάκτη θερμότητας για μεγαλύτερη ευκολία στην εγκατάσταση.



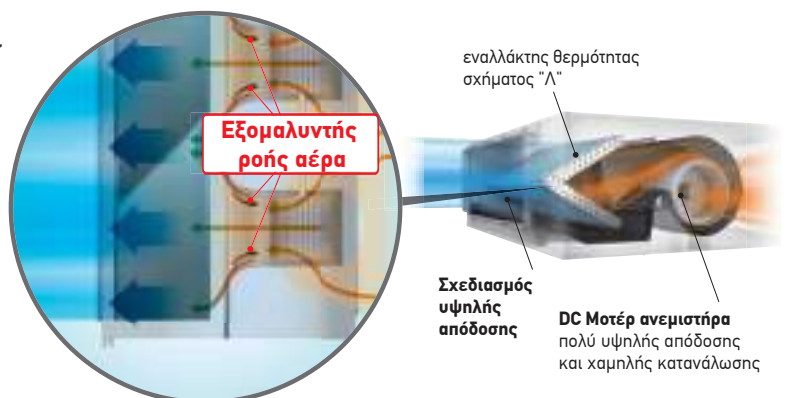
Αυτόματη ρύθμιση ροής του αέρα

Η λειτουργία ρυθμίζει αυτόματα τη βέλτιστη διανομή του αέρα για το καλύτερο αποτέλεσμα σε σύντομο χρονικό διάστημα.



Ήσυχη λειτουργία

Ο συνδυασμός του εναλλάκτη θερμότητας σχήματος "Λ", του εξομαλυντή ροής αέρα και της υψηλής απόδοσης DC ανεμιστήρα, επιτρέπουν στο κλιματιστικό να λειτουργεί σχεδόν αθόρυβα παρά τον συμπαγή σχεδιασμό της δομής του.



Κωδικός : ARYG72LHTA / ARYG90LHTA



Ενσύρματο Χειριστήριο



Τεχνικά Χαρακτηριστικά

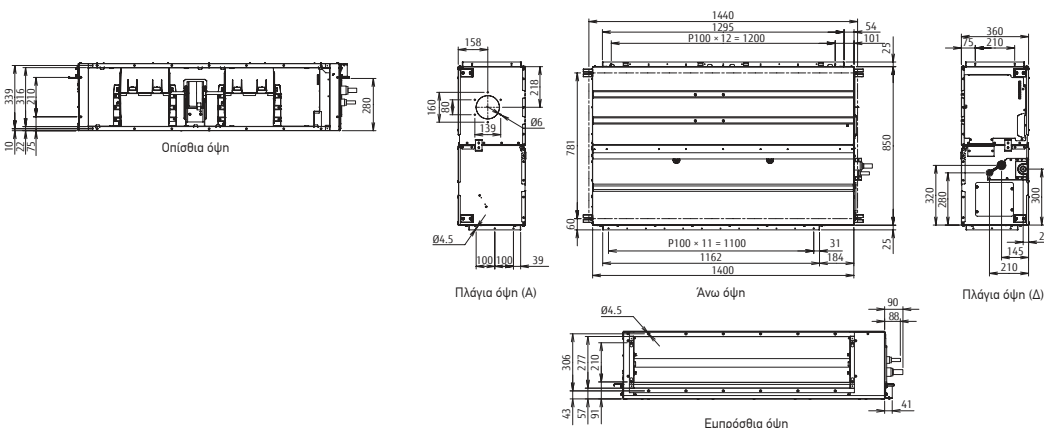
Τύπος	Εσωτερική Μονάδα		ARYG72LHTA	ARYG90LHTA
	Εξωτερική Μονάδα		AOYG72LRLA	AOYG90LRLA
Τάση Λειτουργίας	Εσωτερική		Single-phase, ~230V, 50Hz	
	Εξωτερική		3-phase, ~400V, 50Hz	
Απόδοση	Ψύξη	kW	19.0 (8.4-20.9)	22.0 (10.3-24.2)
	Θέρμανση		22.4 (7.2-24.6)	27.0 (8.5-29.7)
Κατανάλωση	Ψύξη/Θέρμανση		kW	
EER	Ψύξη		W/W	
COP	Θέρμανση		W/W	
Ρεύμα Λειτουργίας	Εσωτ. (Ψύξη/Θέρμανση)		A	
	Εξωτ. (Ψύξη/Θέρμανση)		A	
Αφύγραση			l/h	
Ηχητική Πίεση	Εσωτ. (Ψύξη)	Y/M/X/A	dB(A)	
	Εσωτ. (Θέρμανση)	Y/M/X/A	dB(A)	
	Εξωτ. (Ψύξη/Θέρμανση)	Υψηλή	dB(A)	
Παροχή Αέρα	Εσωτ. / Εξωτ.	Υψηλή	m³/h	
Εύρος Στατικής Πίεσης (Ονομαστικό)			Pa	
Καθαρές Διαστάσεις Υ x Μ x Β	Εσωτερική		mm	
	Εξωτερική		mm	
Καθαρό Βάρος	Εσωτερική		kg(lbs)	
	Εξωτερική		kg(lbs)	
Διάμετρος Σωλήνων (Υγρό/Αέριο)			mm	
Σωλήνας Αποχέτευσης (εσωτ./εξωτ.)			mm	
Μέγιστο μήκος σωληνώσεων (αφούρτιστο)			m	
Μέγιστη υψομετρική διαφορά			m	
Θερμοκρασιακό Εύρος Λειτουργίας	Ψύξη		°CDB	
	Θέρμανση		°CDB	
Ψυκτικό μέσο	Τύπος (Δυναμικό Θέρμανσης Πλανήτη - GWP)		R410A (2,088)	
	Περιεχόμενο		kg(CO2eq-T)	

Προαιρετικά Εξαρτήματα

- Ενσύρματο Χειριστήριο: UTY-RNRYZ2, UTY-RLRY, UTY-RVNYM, UTY-RNNYM Εξωτερική πλακέτα Εισόδου-Εξόδου: UTY-XCSX
 Απλό Χειριστήριο: UTY-RSRY, UTY-RHRY, UTY-RSNYN Άντλια Συμπυκνωμάτων: UTZ-PX1NAB
 Κιτ Δέκτη Υπερύθρων: UTY-LBTYM Φίλτρο Μακράς Διάρκειας: UTD-LFKA
 Απομακρυσμένος Αισθητήρας Θερμοκρασίας: UTY-XSZX Διεπαφή Wi-Fi: UTY-TFSXZ1
 Σετ Εξωτερικού Ελέγχου: UTY-XWZXZG

Διαστάσεις

(Μονάδα μέτρησης : mm)



ΔΑΠΕΔΟΥ

Συμπαγές & Άνετο



2 Ανεμιστήρες και Ευρεία Παροχή

Η ξεχωριστή κάθετη ροή του αέρα από τους 2 ανεμιστήρες διαχέεται άνετα σε όλο το χώρο.

<p>Ψύξη</p> <p>στην έναρξη λειτουργίας</p>	<p>Στέλνει τον αέρα ψηλά</p> <p>σε σταθερή λειτουργία</p>	<p>Θέρμανση</p> <p>στη λειτουργία έναρξης</p>	<p>Αποτρέπει κρύα Παράθυρο-ρεύματα από το παράθυρο</p> <p>σε σταθερή λειτουργία</p>
---	---	--	---

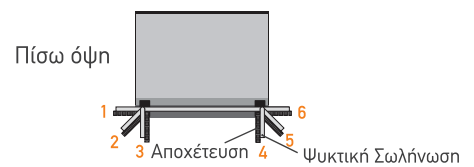
Εύκολη και ευέλικτη εγκατάσταση

Λόγω της συμπαγής και μεγάλης επιφάνειας αναρρόφησης, υπάρχει μεγάλη ευκολία και ευελιξία στην εγκατάσταση, για να ταιριάζει απόλυτα στο χώρο.

<p>Κάτω από το παράθυρο</p> <p>600 740 700 200</p> <p>(μονάδα μέτρησης: mm)</p>	<p>Σε εσοχή</p> <p>Min. 940 Min. 700</p> <p>(μονάδα μέτρησης: mm)</p>	<p>Επίτοιχο</p> <p>Max. 150</p> <p>(μονάδα μέτρησης: mm)</p>	<p>Ημιεντοιχισμένο (χρειάζονται απαραίτητα πρόσθετα εξαρτήματα)</p> <p>Min. 590 Min. 730 Max. 80</p> <p>(μονάδα μέτρησης: mm)</p>
---	---	--	---

Ευέλικτη επιλογή όδευσης σωλήνωσης σε 6 κατευθύνσεις

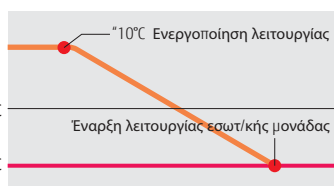
Οι σωληνώσεις και η αποχέτευση μπορούν να κατευθυνθούν εύκολα αριστερά, δεξιά, στο πλάι ή προς τα κάτω.



Λειτουργία Θέρμανσης 10°C

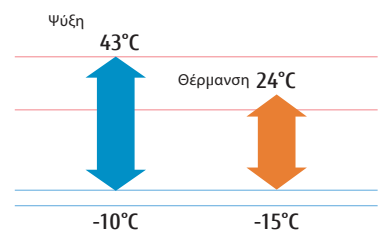
Λειτουργία για τη διατήρηση της εσωτερικής θερμοκρασίας όχι χαμηλότερα των 10°C, διασφαλίζοντας ότι ο χώρος δεν 'παγώνει'.

*Λειτουργία διαθέσιμη μόνο με το ασύρματο τηλεχειριστήριο.



Λειτουργία Low Ambient

-15°C
στη Θέρμανση



Κωδικός: AGYG09LVCA / AGYG12LVCA / AGYG14LVCA



Ασύρματο Χειριστήριο



Για AGYG09/12LVCA

Για AGYG14LVCA

Τεχνικά Χαρακτηριστικά

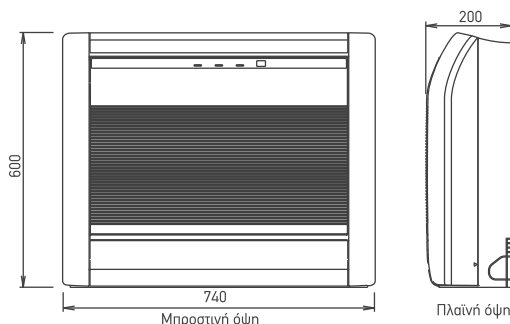
Τύπος	Εσωτερική Μονάδα		AGYG09LVCA	AGYG12LVCA	AGYG14LVCA
	Εξωτερική Μονάδα		AOYG09LVCA	AOYG12LVCA	AOYG14LVCA
Τάση Λειτουργίας			Single-phase, ~230V, 50Hz		
Απόδοση	Ψύξη	kW	2.6 (0.9-3.5)	3.5 (0.9-4.0)	4.2 (0.9-5.0)
	Θέρμανση		3.5 (0.9-5.5)	4.5 (0.9-6.6)	5.2 (0.9-8.0)
Κατανάλωση	Ψύξη/Θέρμανση	kW	0.53/0.79	0.94/1.19	1.14/1.44
EER	Ψύξη	W/W	4.91	3.72	3.68
COP	Θέρμανση		4.43	3.78	3.61
Pdesign	Ψύξη/Θέρμανση (@-10°C)	kW	2.6/2.9	3.5/3.8	4.2/4.7
SEER	Ψύξη	W/W	7.00	6.50	6.40
SCOP	Θέρμανση (Μέση/Θερμιά)		4.20	4.00	4.00
Κλάση Ενεργειακής Απόδοσης	Ψύξη		A++	A++	A++
	Θέρμανση (Μέση/Θερμιά)		A+	A+	A+
Ρεύμα Λειτουργίας	Ψύξη/Θέρμανση	A	7.0/10.0	7.0/10.0	9.0/13.5
Ετήσια Κατανάλωση Ενέργειας	Ψύξη	kWh/a	130	188	230
	Θέρμανση		967	1330	1645
Αφύγραση		l/h	1.3	1.8	2.1
Ηχητική Πίεση	Εσωτ. (Ψύξη)	Υ/M/X/A	dB(A)	40/35/29/22	44/38/31/22
	Εσωτ. (Θέρμανση)	Υ/M/X/A		40/35/29/22	43/37/29/22
	Εξωτ. (Ψύξη/Θέρμανση)	Υψηλή		47/48	50/50
Ηχητική Ισχύς	Εσωτ. (Ψύξη/Θέρμανση)	Υψηλή	55/56	58/58	
	Εξωτ. (Ψύξη/Θέρμανση)	Υψηλή	64/65	65/66	
Παροχή Αέρα	Εσωτ. / Εξωτ.	Υψηλή	m ³ /h	570/1680	650/1910
			mm	600×740×200	600×740×200
Καθαρές Διαστάσεις Y x M x B	Εσωτερική		kg(lbs)	14 (31)	14 (31)
	Εξωτερική		mm	540×790×290	578×790×300
Καθαρό Βάρος	Εξωτερική		kg(lbs)	36 (79)	40 (88)
Διάμετρος Σωλήνων (Υγρό/Αέριο)			mm	6.35/9.52	6.35/12.7
Σωλήνας Αποδέτευσης (εσωτ./εξωτ.)			mm	13.8/15.8 to 16.7	13.8/15.8 to 16.7
Μέγιστο μήκος σωληνώσεων (αφόρτιστο)			m	20 (15)	20 (15)
Μέγιστη υψομετρική διαφορά				15	15
Θερμοκρασιακό Εύρος Λειτουργίας	Ψύξη		°CDB	-10 to 43	-10 to 43
	Θέρμανση			-15 to 24	-15 to 24
Ψυκτικό μέσο	Τύπος (Δυναμικό Θέρμανσης Πλανήτη - GWP)			R410A (2,088)	R410A (2,088)
	Περιεχόμενο		kg(CO2eq-T)	1.05 (2.2)	1.05 (2.2)

Προαιρετικά Εξαρτήματα

- Ενσύρματο χειριστήριο: UTY-RNNYM, UTY-RVNYM
- Απλό χειριστήριο: UTY-RSNYM
- Κιτ εξωτερικής σύνδεσης: UTR-STA
- Ασύρματη Διεπαφή LAN: UTY-TFNXZI

Διαστάσεις

(Μονάδα μέτρησης: mm)



ΔΑΠΕΔΟΥ/ΟΡΟΦΗΣ

Άνεση & Διπλός Σχεδιασμός



Ευέλικτη Εγκατάσταση

Παράδειγμα Επιδαπέδιας Εγκατάστασης
Δαπέδου

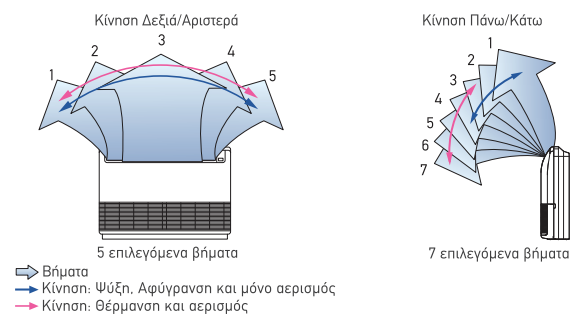


Παράδειγμα Εγκατάστασης στην Οροφή
Οροφής



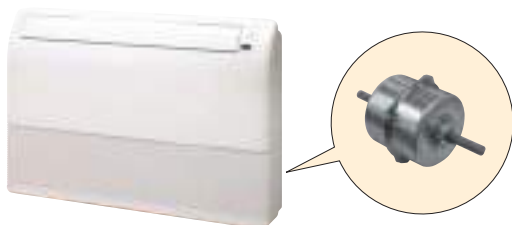
Αυτόματη Διπλή Παλινδρόμηση

Συνδυασμός κίνησης δεξιά/αριστερά και πάνω/κάτω επιτρέπει τρισδιάστατο έλεγχο ροής.

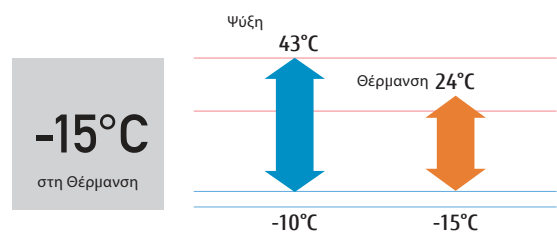


Υψηλή απόδοση DC Inverter

- Μεγάλη ισχύς
- Μεγάλο εύρος περιστροφής
- Υψηλή απόδοση



Λειτουργία Low Ambient



Κωδικός: ABYG18LVTB / ABYG24LVT



Ασύρματο Χειριστήριο



Για ABYG18LVTB



Για ABYG24LVT

Τεχνικά Χαρακτηριστικά

Τύπος	Εσωτερική Μονάδα		ABYG18LVTB	ABYG24LVT
	Εξωτερική Μονάδα		AOYG18LBCB	AOYG24LBCB
Τάση Λειτουργίας	Single-phase, ~230V, 50Hz			
Απόδοση	Ψύξη	kW	5.2 (0.9-5.9)	6.8 (0.9-8.0)
	Θέρμανση		6.0 (0.9-7.5)	8.0 (0.9-9.1)
Κατανάλωση	Ψύξη/Θέρμανση	kW	1.62/1.66	2.21/2.26
EER	Ψύξη	W/W	3.21	3.08
COP	Θέρμανση		3.61	3.54
Pdesign	Ψύξη/Θέρμανση (@-10°C)	kW	5.2/5.2	6.8/6.0
SEER	Ψύξη	W/W	6.10	5.60
SCOP	Θέρμανση (Μέση/Θερμή)		4.00	3.90
Κλάση Ενεργειακής Απόδοσης	Ψύξη		A++	A+
	Θέρμανση (Μέση/Θερμή)		A+	A
Ρεύμα Λειτουργίας	Ψύξη/Θέρμανση	A	9.0/14.5*	12.0/15.7*
Ετήσια Κατανάλωση Ενέργειας	Ψύξη		298	425
	Θέρμανση		1819	2150
Αφύβρωση			2.0	2.7
Ηχητική Πίεση	Εσωτ. (Ψύξη)	Υ/Μ/Χ/Α	43/40/34/31	48/44/40/35
	Εσωτ. (Θέρμανση)	Υ/Μ/Χ/Α	43/40/34/31	48/44/40/35
	Εξωτ. (Ψύξη/Θέρμανση)	Υψηλή	50/50	53*/54*
Ηχητική Ισχύς	Εσωτ. (Ψύξη/Θέρμανση)	Υψηλή	57/57	61/61
	Εξωτ. (Ψύξη/Θέρμανση)	Υψηλή	62/65	66*/66*
Παροχή Αέρα	Εσωτ. / Εξωτ.	Υψηλή	780*/2380	980*/2850*
		mm	199*×990*×655*	199×990×655
Καθαρές Διαστάσεις Y x M x B	Εσωτερική	kg(lbs)	27 (59)	27 (59)
		mm	632×799×290	714*×820*×315
Καθαρό Βάρος	Εξωτερική	kg(lbs)	36 (79)	42 (93)
		mm	6.35/12.70	6.35/15.88
Διάμετρος Σωλήνων (Υγρό/Αέριο)			25/32	25/32
Σωλήνας Αποδέτευσης (εσωτ./εξωτ.)			25 (15)	30 (15)
Μέγιστο μήκος σωληνώσεων (απόρριστο)			15	20
Μέγιστη υψομετρική διαφορά			-10 to 46	-10 to 46
Θερμοκρασιακό Εύρος Λειτουργίας	Ψύξη	°CDB	-15 to 24	-15 to 24
	Θέρμανση			
Ψυκτικό μέσο	Τύπος (Δυναμικό Θέρμανσης Πλανήτη - GWP)		R410A (2,088)	R410A (2,088)
	Περιεχόμενο		1.20 (2.5)	1.50 (3.1)

*:That specification is not fixed yet.

Προαιρετικά Εξαρτήματα

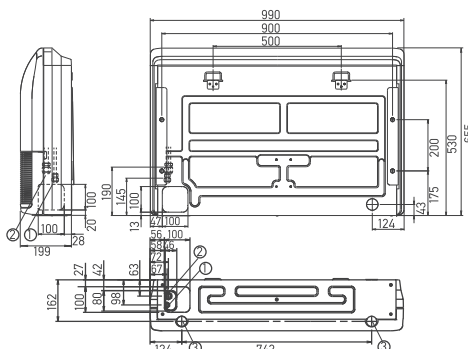
Ενοσύρματο χειριστήριο: UTY-RNNYM, UTY-RVNYM

Απλό χειριστήριο: UTY-RSNYM

Ασύρματη Διεπαφή LAN: UTY-TFNXZI

Διαστάσεις

(Μονάδα μέτρησης: mm)



- ① Σύνδεση σωλήνωσης ψυκτικού μέσου (υγρό)
- ② Σύνδεση σωλήνωσης ψυκτικού μέσου (αέριο)
- ③ Σύνδεση σωλήνας αποστράγγισης συμπυκνωμάτων

ΟΡΟΦΗΣ

Άνεση σε Μεγάλο Χώρο

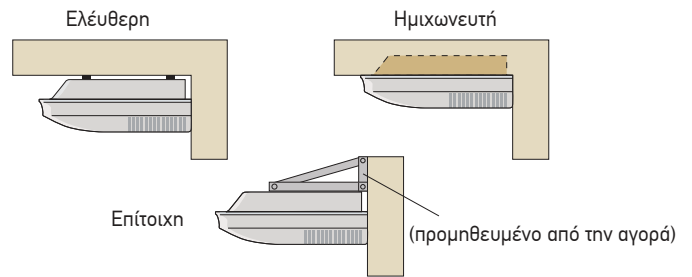


Single phase



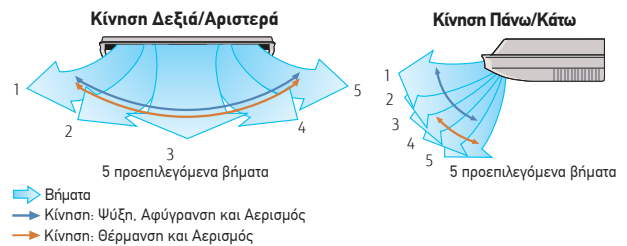
Ευέλικτη εγκατάσταση

Υπάρχει δυνατότητα διαφορετικών τρόπων εγκατάστασης με βάση το σημείο τοποθέτησης.

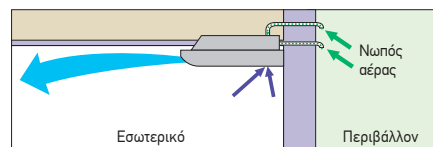


Αυτόματη κίνηση πολλαπλών κατευθύνσεων

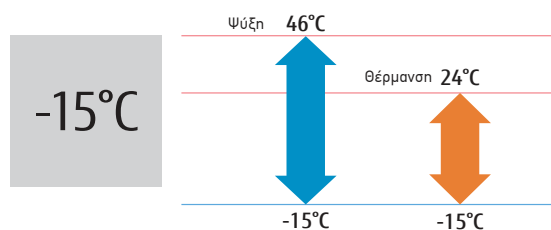
Ο συνδυασμός κίνησης δεξιά/αριστερά και πάνω/κάτω επιτρέπει τρισδιάστατο έλεγχο της ροής του αέρα.



Λήψη νωπού αέρα



Λειτουργία Low Ambient



Κωδικός : ABYG30LRTE / ABYG36LRTE / ABYG45LRTA /
 ABYG36LRTA [3phase] / ABYG45LRTA [3phase] / ABYG54LRTA [3phase]



Ασύρματο Χειριστήριο



Για ABYG30/36LRTE



Για ABYG45LRTA
(Single -phase)



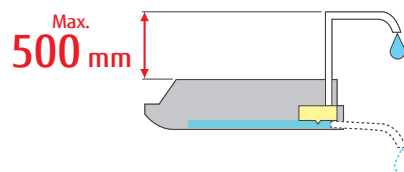
Για ABYG36/45/54LRTA

Τεχνικά Χαρακτηριστικά

Τύπος	Εσωτερική Μονάδα		ABYG30LRTE	ABYG36LRTE	ABYG45LRTA	ABYG45LRTA	ABYG36LRTA	ABYG45LRTA	ABYG54LRTA	
	Εξωτερική Μονάδα		AOYG30LETL	AOYG36LETL	AOYG45LBTC	AOYG45LETL	AOYG36LATT	AOYG45LATT	AOYG54LATT	
Τάση Λειτουργίας			Single-phase, ~230V, 50Hz				3-phase, ~400V, 50Hz			
Απόδοση	Ψύξη	kW	8.5 (2.8-10.0)	9.4 (2.8-11.2)	12.1 (4.0-13.0)	12.1 (4.0-13.3)	10.0 (4.7-11.4)	12.5 (5.0-14.0)	14.0 (5.4-16.0)	
	Θέρμανση		10.0 (2.7-11.2)	11.2 (2.7-12.7)	13.3 (4.2-15.2)	13.3 (4.2-15.5)	11.2 (5.0-14.0)	14.0 (5.4-16.2)	16.0 (5.8-18.0)	
Κατανάλωση	Ψύξη/Θέρμανση	kW	2.65/2.77	2.93/3.02	4.29/3.84	3.77/3.68	2.84/2.87	3.89/3.88	4.65/4.67	
EER	Ψύξη	W/W	3.21	3.21	2.82	3.21	3.52	3.21	3.01	
COP	Θέρμανση		3.61	3.71	3.46	3.61	3.90	3.61	3.43	
Pdesign	Ψύξη/Θέρμανση (@-10°C)	kW	8.5/8.0	9.4/8.7	-	-	10.0/10.0	-	-	
SEER	Ψύξη	W/W	6.10	6.00	-	-	6.10	-	-	
SCOP	Θέρμανση (Μέση/Θερμή)		4.20	4.10	-	-	4.10	-	-	
Κλάση Ενεργειακής Απόδοσης	Ψύξη	A++		A+	-	-	A++	-	-	
	Θέρμανση (Μέση/Θερμή)	A+		A+	-	-	A+	-	-	
Ρεύμα Λειτουργίας	Ψύξη/Θέρμανση	A	17.0/17.0	18.5/20.0	23.5/23.5	8.5/20.5	7.9/7.9	8.9/8.9	9.9/9.9	
Ετήσια Κατανάλωση Ενέργειας	Ψύξη	kWh/a	487	548	-	-	573	-	-	
	Θέρμανση		2662	2965	-	-	3414	-	-	
Αφύγραση		l/h	2.5	3.0	4.0	4.0	3.0	4.5	5.0	
Ηχητική Πίεση	Εσωτ. (Ψύξη)	Υ/Μ/Χ/Α	45/43/37/32	47/43/37/32	49/45/39/34	49/45/39/34	47/43/37/32	49/45/39/34	51/48/42/38	
	Εσωτ. (Θέρμανση)	Υ/Μ/Χ/Α	45/43/37/32	47/43/37/32	49/45/39/34	49/45/39/34	47/43/37/32	49/45/39/34	51/48/42/38	
	Εξωτ. (Ψύξη/Θέρμανση)	Υψηλή	53/55	54/55	58/58	55/55	51/53	54/54	55/56	
Ηχητική Ισχύς	Εσωτ. (Ψύξη/Θέρμανση)	Υψηλή	57/60	60/61	65/63	-	61/61	-	-	
	Εξωτ. (Ψύξη/Θέρμανση)	Υψηλή	68/69	69/70	72/72	-	67/69	-	-	
Παροχή Αέρα	Εσωτ. / Εξωτ.	Υψηλή	m ³ /h	1660/3600	1900/3800	4650/4650	2100/6200	1900/6200	2100/6900	2300/6900
			mm	240×1660×700	240×1660×700	240×1660×700	240×1660×700	240×1660×700	240×1660×700	240×1660×700
Καθαρές Διαστάσεις Υ x Μ x Β	Εσωτερική		kg(lbs)	46 (101)	46 (101)	46 (101)	46 (101)	46 (101)	48 (106)	
	Εξωτερική		mm	830×900×330	830×900×330	914×970×370	1290×900×330	1290×900×330	1290×900×330	
Καθαρό Βάρος			kg(lbs)	61 (134)	61 (134)	76 (167)	86 (189)	104 (229)	104 (229)	
Διάμετρος Σωλήνων (Υγρό/Αέριο)			mm	9.52/15.88	9.52/15.88	9.52/15.88	9.52/15.88	9.52/15.88	9.52/15.88	
Σωλήνας Αποδέτευσης (εσωτ./εξωτ.)			mm	22.0/25.6	22.0/25.6	22.0/25.6	22.0/25.6	22.0/25.6	22.0/25.6	
Μέγιστο μήκος σωληνώσεων (αφούρτιστο)			m	50 (20)	50 (20)	50 (20)	50 (20)	75 (30)	75 (30)	
Μέγιστη υψομετρική διαφορά				30	30	30	30	30	30	
Θερμοκρασιακό Εύρος Λειτουργίας	Ψύξη	°CDB	-15 to 46	-15 to 46	-15 to 46	-10 to 46	-15 to 46	-10 to 46	-15 to 46	
	Θέρμανση		-15 to 24	-15 to 24	-15 to 24	-15 to 24	-15 to 24	-15 to 24	-15 to 24	
Ψυκτικό μέσο	Τύπος (Δυναμικό Θέρμανσης Πλανήτη - GWP)		R410A (2,088)	R410A (2,088)	R410A (2,088)	R410A (2,088)	R410A (2,088)	R410A (2,088)	R410A (2,088)	
	Περιεχόμενο	kg(CO2eq-T)	2.10 (4.4)	2.10 (4.4)	2.90 (6.1)	3.35 (7.0)	3.45 (7.2)	3.45 (7.2)	3.45 (7.2)	

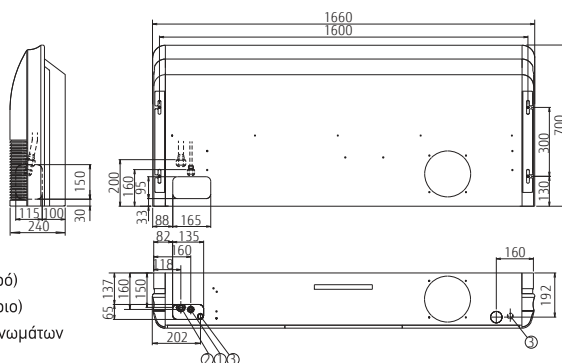
Προαιρετικά Εξαρτήματα

Ενσύρματο χειριστήριο: UTY-RNNYM, UTY-RVNYM
 Απλό χειριστήριο: UTY-RSNYM
 Αντλία Συμπυκνωμάτων: UTR-DPB24T
 Φλάντζα: UTD-RF204



Διαστάσεις

(Μονάδα μέτρησης : mm)



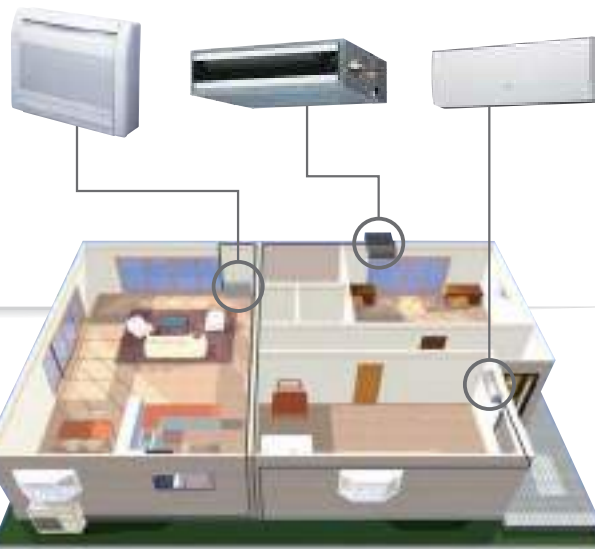
- ① Σύνδεση σωληνώσεως ψυκτικού μέσου (υγρό)
- ② Σύνδεση σωληνώσεως ψυκτικού μέσου (αέριο)
- ③ Σύνδεση σωλήνας αποστράγγισης συμπυκνωμάτων

2 & 3-4 Δωματίων Multi

ALL
DC

Ευρεία γκάμα εσωτερικών μονάδων

7 διαφορετικοί τύποι με 24 μοντέλα με εύρος απόδοσης από 2kW μέχρι 7kW, καλύπτοντας κάθε ανάγκη χώρων, από δωμάτια σπιτιών μέχρι μεγάλα καταστήματα και ξενοδοχεία.



Εξοικονόμηση Χώρου

Η εξωτερική μονάδα συνδέεται με πολλαπλές εσωτερικές μονάδες ακόμα και με μεγάλες αποστάσεις σωληνώσεων και μπορεί να εγκατασταθεί σε διαφορετικούς τύπους κτηρίων και διαθέσιμων χώρων. Σε σχέση με τα απλά διαιρούμενου τύπου (Split), η λύση αυτή εξοικονομεί χώρο εγκατάστασης, όπου υπάρχει περιορισμός.

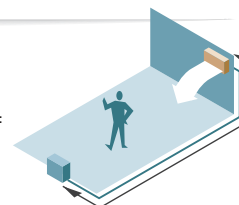
Ευέλικτη Εγκατάσταση

Με μέγιστο μήκος σωληνώσεων 70m (A0YG30LAT4) και μέγιστη υψομετρική διαφορά 15m, τα συστήματα Multi μπορούν να καλύψουν κάθε ανάγκη, σε πολυκατοικίες με πολλά και μεγάλα διαμερίσματα καθώς και σε πολυώροφα κτήρια.

Μέγιστο μήκος σωληνώσεων (κάθε μονάδα):
20 m (A0YG14LAC2 / 18LAC2),
25 m (A0YG18LAT3 / 24LAT3 / 30LAT4)

Μέγιστη υψομετρική:
15 m (A0YG14LAC2/18LAC2/18LAT3/24LAT3/30LAT4)

Σύνολο μήκος σωληνώσεων:
30 m (A0YG14LAC2 / 18LAC2),
50 m (A0YG18LAT3 / 24LAT3),
70 m (A0YG30LAT4)



2 Δωμάτια : A0YG14LAC2 / A0YG18LAC2

3 Δωμάτια : A0YG18LAT3 / A0YG24LAT3

4 Δωμάτια : A0YG30LAT4



Τεχνικά Χαρακτηριστικά (2 Δωματίων, 3 Δωματίων, 4 Δωματίων)

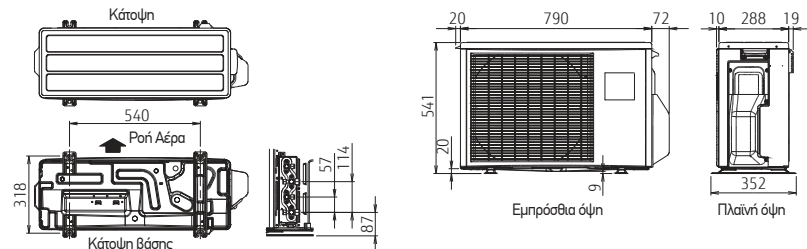
Κωδικός	Εξωτερική μονάδα		A0YG14LAC2	A0YG18LAC2	A0YG18LAT3	A0YG24LAT3	A0YG30LAT4
Τάση Λειτουργίας			Single-phase, ~230V, 50Hz				
Απόδοση (min-max)	Ψύξη	kW	4.0 (1.4-4.4)	5.0 (1.7-5.6)	5.4 (1.8-6.8)	6.8 (1.8-8.5)	8.0 (3.5-10.1)
	Θέρμανση		4.4 (1.1-5.4)	5.6 (1.8-6.1)	6.8 (2.0-8.0)	8.0 (2.0-8.8)	9.6 (3.7-12.0)
EER	Ψύξη	W/W	3.67	3.21	4.00	3.51	3.60
	Θέρμανση		4.27	3.97	4.20	4.00	4.00
Ηχητική Πίεση (Υψηλή)	Ψύξη	dB(A)	47	50	46	48	50
	Θέρμανση		49	51	47	49	51
Ηχητική Ισχύς (Υψηλή)	Ψύξη		61	63	65	68	68
	Θέρμανση		63	64	67	70	70
Καθαρές Διαστάσεις Υ x Μ x Β		mm	540x790x290	540x790x290	700x900x330	700x900x330	830x900x330
Καθαρό Βάρος		kg(lbs)	37 (82)	38 (84)	55 (121)	55 (121)	68 (150)
Διάμετροι Σωληνώσεων		Υγρό	6.35x2	6.35x2	6.35x3	6.35x3	6.35x4 *(6.35x3, 9.52)
		Αέριο	9.52 x 2	9.52 x 2 *(9.52, 12.7)	9.52 x 2, 12.7 *(9.52 x 3)	9.52 x 2, 12.7 *(9.52 x 3)	9.52 x 2, 12.7 x 2 *(9.52 x 3, 12.7) *(9.52 x 2, 12.7, 15.88)
Μεγιστο Μήκος		Σύνολο/Εκαστο	30 / 20	30 / 20	50 / 25	50 / 25	70 / 25
Μέγιστη Υψομετρική Διαφορά	Μεταξύ εξωτερικών και κάθε εσωτερικής	m	15	15	15	15	15
	Μεταξύ εσωτερικών		10	10	10	10	10
Θερμοκρασιακό εύρος λειτουργίας	Ψύξη	°CDB	10 to 46	10 to 46	-10 to 46	-10 to 46	0 to 46
	Θέρμανση		-15 to 24	-15 to 24	-15 to 24	-15 to 24	-10 to 24
Ψυκτικό μέσο	Τύπος (Δυναμικό Θέρμανσης Πλανήτη - GWP)		R410A (2,088)	R410A (2,088)	R410A (2,088)	R410A (2,088)	R410A (2,088)
	Περιεχόμενο	kg(CO2eq-T)	1.25 (2.6)	1.30 (2.7)	2.20 (4.6)	2.20 (4.6)	3.30 (6.9)

*Σύνδεση στην αναμονή με χρήση προσαρμογέα (αντάτορα).

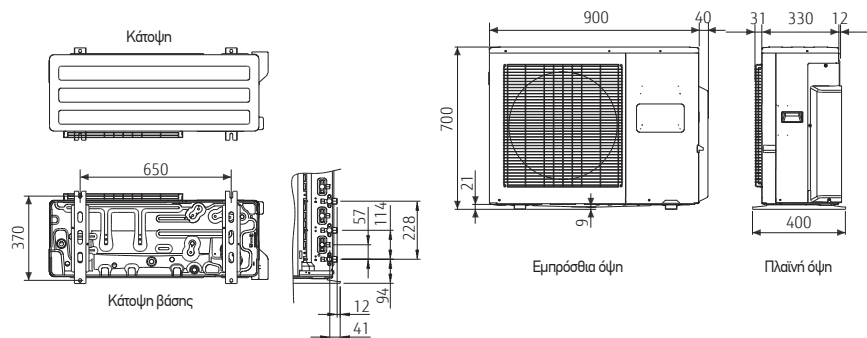
Διαστάσεις

(Μονάδα μέτρησης : mm)

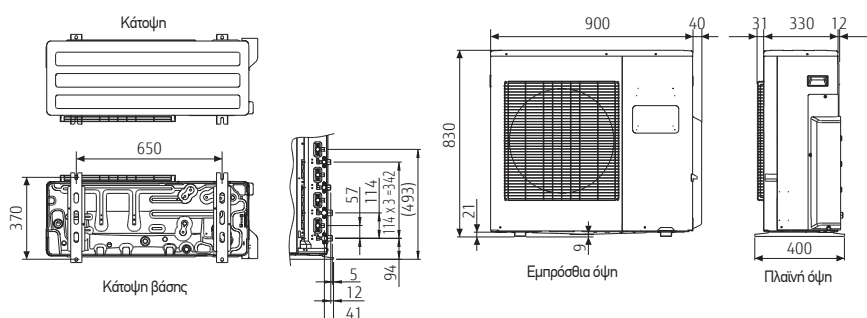
2 Χώρων :
A0YG14LAC2/A0YG18LAC2



3 Χώρων :
A0YG18LAT3/A0YG24LAT3



4 Χώρων :
A0YG30LAT4



6 Δωματίων Multi

ALL
DC



Ευρεία γκάμα εσωτερικών μονάδων

6 διαφορετικοί τύποι με 26 μοντέλα με εύρος απόδοσης από 2kW μέχρι 7kW, καλύπτοντας κάθε ανάγκη χώρων, από δωμάτια σπιτιών μέχρι μεγάλα καταστήματα και ξενοδοχεία.



Συμπαγείς διαστάσεις εξωτερικής μονάδας

Διάφορες εσωτερικές μονάδες μπορούν να συνδεθούν σε 1 εξωτερική ακόμα και με εκτεταμένο μήκος σωληνώσεων. Η μοναδική εξωτερική μονάδα είναι ιδανική για εξωτερικούς χώρους περιορισμένων διαστάσεων.



970 mm

Εύκολη εγκατάσταση

Όλες οι εσωτερικές μονάδες και οι σωληνώσεις τους, μπορούν να τεθούν σε κενό μέσω του συστήματος διαθέσιμης κεντρικής βάνας. Η όλη διαδικασία είναι εξαιρετικά γρήγορη και αποτελεσματική.



Κεντρικός & αυτόνομος έλεγχος

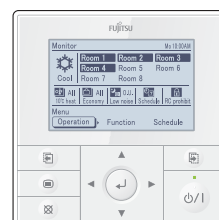
- Κεντρικό χειριστήριο ελέγχου έως 8 εσωτερικών μονάδων. Οι εσωτερικές ελέγχονται πλήρως είτε ομαδικά είτε μία προς μία με χωριστές ή ομαδοποιημένες ρυθμίσεις.
- Μενού διαθέσιμο σε εννέα διαφορετικές γλώσσες (Ελληνικά, Αγγλικά, Γαλλικά, Ιταλικά, Γερμανικά, Ισπανικά, Πορτογαλικά, Ρωσικά και Τούρκικα)
- Μεγάλη ευανάγνωστη οθόνη LED με οπίσθιο φωτισμό.
- Ευμεγέθη πλήκτρα για εύκολο χειρισμό.

Αριθμός ελεγχόμενων συστημάτων

1 πολυσύστημα
multi

Αριθμός ελεγχόμενων μονάδων

6 εσωτερικές
μονάδες



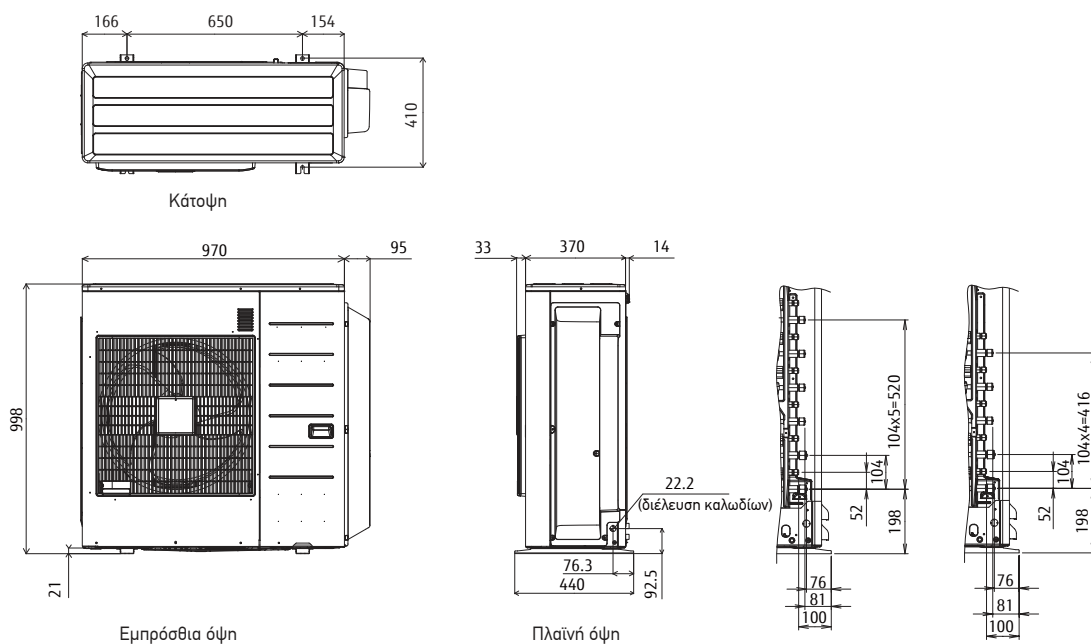


Τεχνικά Χαρακτηριστικά (6 Δωματίων)

Κωδικός	Εξωτερική μονάδα		A0YG45LBLA6
Τάση Λειτουργίας			Single-phase, ~230V, 50Hz
Απόδοση (min-max)	Ψύξη	kW	12.5 (3.5-14.0)
	Θέρμανση		13.5 (3.5-16.0)
EER	Ψύξη	W/W	3.50
COP	Θέρμανση		4.00
Ηχητική Πίεση (Υψηλή)	Ψύξη	dB(A)	53
	Θέρμανση		55
Ηχητική Ισχύς (Υψηλή)	Ψύξη		67
	Θέρμανση		68
Καθαρές Διαστάσεις Y x M x B		mm	998×970×370
Καθαρό Βάρος		kg(lbs)	94 (207)
Διάμετροι Σωληνώσεων	Υγρό	mm	6.35×6
	Αέριο		9.52 × 4, 12.7 × 2
Μεγιστο Μήκος	Σύνολο/Εκαστο		80 / 25
Μέγιστη Υψομετρική Διαφορά	Μεταξύ εξωτερικών και κάθε εσωτερικής	m	15
	Μεταξύ εσωτερικών		10
Θερμοκρασιακό εύρος λειτουργίας	Ψύξη	°CDB	-10 to 46
	Θέρμανση		-15 to 24
Ψυκτικό μέσο	Τύπος (Δυναμικό Θέρμανσης Πλανήτη - GWP)		R410A (2,088)
	Περιεχόμενο	kg (CO2eq-T)	4.00 (8.4)

Διαστάσεις

(Μονάδα μέτρησης : mm)



8 Δωματίων Multi

ALL
DC



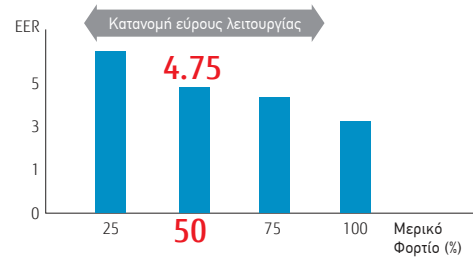
Συμπαγής εξωτερική μονάδα

Ο συμπαγής σχεδιασμός της εξωτερικής μονάδας, σας επιτρέπει να την τοποθετήσετε σε μικρούς χώρους ή ακόμα και κάτω από κάποιο παράθυρο.



Μεγάλη απόδοση όλες τις εποχές

Η μονάδα λειτουργεί αποδοτικά κάτω από διάφορες θερμοκρασίες ανάλογα με τις καιρικές συνθήκες και την τρέχουσα εποχή. Ιδιαίτερα για τα συστήματα Multi, σπάνια λειτουργούν ταυτόχρονα οι εσωτερικές μονάδες όλων των χώρων. Σχεδόν κατά 90% του πραγματικού χρόνου λειτουργίας, τα κλιματιστικά λειτουργούν σε μερική ισχύ παρά σε πλήρες φορτίο (ετεροχρονισμός). Λαμβάνοντας αυτά υπ' όψιν κατά τη σχεδίαση της μονάδας, δόθηκε ιδιαίτερη έμφαση στην εξοικονόμηση ενέργειας στη βάση της πραγματικής χρήσης της. Με το σχεδιασμό της τεχνολογίας ALL DC Inverter και την αποκλειστική εφαρμογή των νέων σχεδίασης εναλλακτών, βελτιώθηκε δραστικά η αποδοτικότητα σε λειτουργία σε μερικά φορτία.



Πρωτοποριακή Τεχνολογία



Μεγάλη πτερωτή υψηλής απόδοσης:
Χρησιμοποιείται νέα πτερωτή υψηλών διαστάσεων.



DC μοτέρ ανεμιστήρα:
Υψηλή απόδοση και μεγάλη αποδοτικότητα από ένα περιορισμένων διαστάσεων αλλά ισχυρό DC μοτέρ.



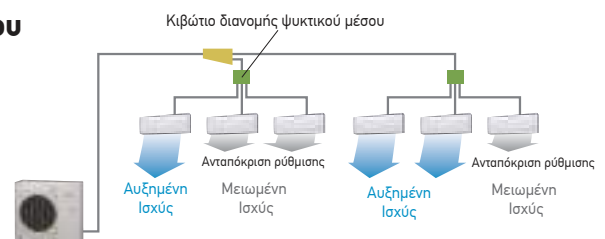
Εξωτερικός Εναλλάκτης:
Η νέα σχεδίαση με πυκνή σωλήνωση 3-σειρών αυξάνει την απόδοση, ελαττώνει τις ενεργειακές απώλειες και περιορίζει τις φυσικές διαστάσεις (όγκο).



Υψηλής απόδοσης περιστροφικός συμπιεστής:
Ισχυρός περιστροφικός συμπιεστής DC Inverter Διπλού Στροφείου με υψηλή απόδοση και αθόρυβη λειτουργία.

Γρήγορη άνεση με βέλτιστη διανομή ψυκτικού μέσου

Η επιθυμητή θερμοκρασία κάθε χώρου επιτυγχάνεται ταχύτητα με την τεχνολογία "βέλτιστης διανομής ψυκτικού μέσου".



8 Δωμάτια: A0YG45LBT8

Κιβώτιο Διανομής: UTP-PY03A / UTP-PY02A



τύπος 3 κλάδων



τύπος 2 κλάδων



Τεχνικά Χαρακτηριστικά

Κωδικός			A0YG45LBT8
Μέγιστος αριθμός συνδεδεμένων εσωτερικών μονάδων			8
Απόδοση συνδεδεμένων εσωτερικών	Ψύξη	kW	11.0 - 17.5
Τάση Λειτουργίας			Single-phase, ~230V, 50Hz
Απόδοση	Ψύξη	kW	14.0
	Θέρμανση		16.0
Κατανάλωση	Ψύξη	kW	5.20
	Θέρμανση		5.07
Παροχή Αέρα	Ψύξη	m ³ /h	4,650
	Θέρμανση		4,800
Στάθμη Θορύβου	Ψύξη	dB(A)	56
	Θέρμανση		58
Καθαρές Διαστάσεις (Υ x Μ x Β)			mm
Καθαρό Βάρος			kg(lbs)
Διάμετροι Σωληνώσεων (Υγρό / Αέριο)			mm
Μέγιστο Μήκος Σωληνώσεων			m
Μέγιστη Ύψομετρική (Εσωτ.-Εξωτ.)			
Θερμοκρασιακό Εύρος Λειτουργίας	Ψύξη	°CDB	-5 to 46
	Θέρμανση		-15 to 24
Ψυκτικό μέσο	Τύπος (Δυναμικό Θέρμανσης Πλανήτη - GWP)		R410A (2,088)
	Περιεχόμενο	kg(CO2eq-T)	3.45 (7.2)

Κωδικός			UTP-PY03A	UTP-PY02A
Αριθμός Εσωτερικών Μονάδων			1 έως 3 μονάδες	1 έως 2 μονάδες
Τάση Λειτουργίας			Single-phase, ~230V, 50Hz	Single-phase, ~230V, 50Hz
Αποδεκτό Εύρος			198-264V	198-264V
Κατανάλωση	W		10	10
Ρεύμα Λειτουργίας	A		0.05	0.05
Διαστάσεις Υ x Π x Β			mm	mm
Καθαρό Βάρος			kg(lbs)	kg(lbs)
Διάμετροι Σωληνώσεων	Υγρό Αέριο	°CDB	9.52x1, Κλάδος: 6.35x3	Κύρια: 9.52x1, Κλάδος: 6.35x2
			Κύρια: 15.88x1, Κλάδος: 12.7x3	Κύρια: 15.88x1, Κλάδος: 2.7x2
	Τύπος		Κωνικό ρακόρ	Κωνικό ρακόρ

Σημείωση: Τα χαρακτηριστικά ισχύουν για τις παρακάτω συνθήκες.

* Για σύνδεση 2 εσωτερικών μονάδων 2x24kBTU (κατηγορία 2x7kW).

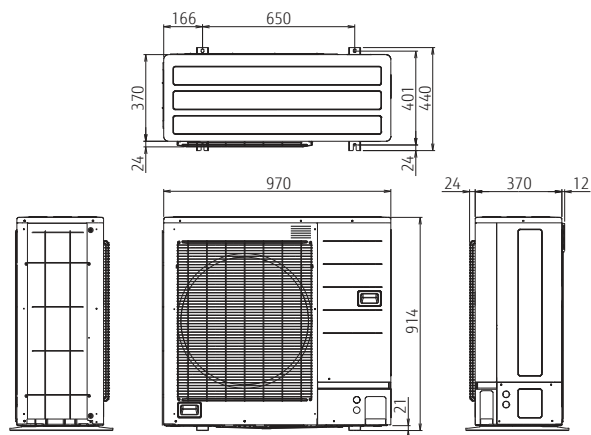
* Οι μετρήσεις στάθμης θορύβου έχουν πραγματοποιηθεί στον αηχόκοιό θάλαμο του κατασκευαστή.

* Λειτουργία Ψύξης: εσωτερικές θερμοκρασίες 27°CDB/19°CWB, εξωτερικές θερμοκρασίες 35°CDB/24°CWB, Λειτουργία Θέρμανσης: εσωτερικές θερμοκρασίες 20°CDB/15°CWB, εξωτερικές θερμοκρασίες 7°CDB/6°CWB, Μήκη σωληνώσεων: 5m (εξωτερική μονάδα - κουτί διανομής), 3m (κουτί διανομής - εσωτερική μονάδα), Ύψομετρικό: 0m

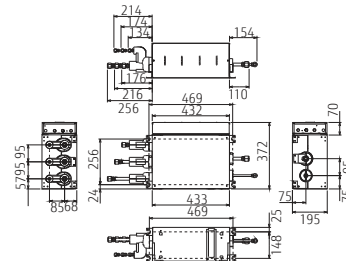
Διαστάσεις

(Μονάδα μέτρησης : mm)

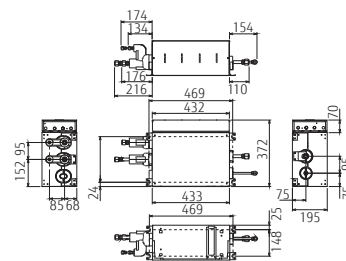
Εξωτερική Μονάδα: A0YG45LBT8



Κιβώτιο Διανομής: UTP-PY03A (τύπος 3 κλάδων)



Κιβώτιο Διανομής: UTP-PY02A (τύπος 2 κλάδων)



Συνδυασμός Εσωτερικών Μονάδων — Indoor Unit Lineup —

MULTI SPLIT Εξωτερική Μονάδα	Τύπος		2 Δωματίων		3 Δωματίων		4 Δωματίων	6 Δωματίων	8 Δωματίων
	Κωδικός		AOYG14LAC2	AOYG18LAC2	AOYG18LAT3	AOYG24LAT3	AOYG30LAT4	AOYG45LBA6	AOYG45LBT8
								 (Κιβώτιο Διανομής)	
Απόδοση (kW)	Ψύξη	4.0	5.0	5.4	6.8	8.0	12.5	14.0	
	Θέρμανση	4.4	5.6	6.8	8.0	9.6	13.5	16.0	

Εσωτερική Μονάδα	BTU	kW Class								
 ASYG07/09/12/14LMCE	7000	2.0	●	●	●	●	●	●	●	
	9000	2.5	●	●	●	●	●	●	●	
 ASYG07/09/12/14LUC	12000	3.5	●	●	●	●	●	●	●	
	14000	4.0	—	●	●	●	●	●	●	
 ASYG18/24LF	18000	5.0	—	—	—	●	●	●	●	
	24000	7.0	—	—	—	—	●	●	●	
 AGYG09/12/14LV	9000	2.5	—	●	●	●	●	●	●	
	12000	3.5	—	●	●	●	●	●	●	
	14000	4.0	—	—	●	●	●	●	●	
 AUYG07/09/12/14/18LV	7000	2.0	—	●	●	●	●	●	●	
	9000	2.5	—	●	●	●	●	●	●	
	12000	3.5	—	●	●	●	●	●	●	
	14000	4.0	—	—	●	●	●	●	●	
	18000	5.0	—	—	—	●	●	●	●	
 ABYG14/18LV	14000	4.0	—	—	●	●	●	●	●	
	18000	5.0	—	—	—	●	●	●	●	
 ARYG07/09/12/14/18LL	7000	2.0	—	●	●	●	●	●	●	
	9000	2.5	—	●	●	●	●	●	●	
	12000	3.5	—	●	●	●	●	●	●	
	14000	4.0	—	—	●	●	●	●	●	
	18000	5.0	—	—	—	●	●	●	●	